



# ULTIMHEAT

## HEAT & CONTROLS



# INTERRUPTORES DE PRESIÓN

# INTERRUPTORES DE AIRE

- Para termostatos:
- Interruptores de flujo y controles combinados:

Ver catálogo N°.1 y 2

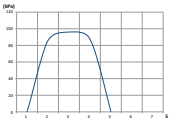
Ver catálogo N°.6

Contáctenos





Debido a la mejora constante de nuestros productos, los dibujos, descripciones y características utilizadas en estas fichas técnicas son solo orientativos y pueden ser modificados sin previo aviso

Sección 1	Resumen	P1-P4
Sección 2		Prólogo técnico de interruptores de presión e interruptores de aire P1-P10
Sección 3	Tabla de referencias	P1-P4

Presostatos para presión positiva				P1-P8
Sección 4		ZA	Presostato para presión <b>positiva</b> ajustable para circuito de baja tensión. Terminales de conexión rápida. Varias roscas centrales. Valor máximo del punto de consigna: 4 bar (0.4 Mpa, 60PSI) Valor mínimo del punto de consigna: 10 kPa (100 mbar, 1,5 PSI) Potencia eléctrica máxima: 1 A 250 VCA	P3
		ZL	Presostato para presión <b>positiva</b> para circuito de baja tensión. Rosca central de 1/8" o boquilla lateral de 2,7 o 4 mm. Circuito impreso o terminales de soldadura. Valor máximo del punto de consigna: 90 kPa (900 mbar, 13 PSI) Valor mínimo del punto de consigna: 2 kPa (20 mbar, 0,29 PSI) Potencia eléctrica máxima: 1 A 250 VCA	P4-P5
		ZQ	Presostato <b>unipolar</b> con contacto de acción rápida. Punto de consigna no ajustable. Contacto SPDT. Numerosas dimensiones de racores disponibles Valor máximo del punto de consigna: 3 bar (0.3 Mpa, 43 PSI) Valor mínimo del punto de consigna: 7 kPa (70 mbar, 1 PSI) Potencia eléctrica máxima: 22(8) A 250 VCA	P6
		ZR	Presostato <b>unipolar</b> con contacto de acción rápida y válvula antirretorno. Montaje en línea sobre tubos blandos de 10 mm. Especial para bombas de suministro de agua para camping. Calibraciones estándar: 40, 80, 100 kPa (400, 800, 1000 mbar; 5,8, 11,6 y 14,5 PSI) Potencia eléctrica máxima: 22(8) A 250 VCA	P7

Presostatos para presión positiva con punto de consigna ajustable				P1-P12
Sección 5		ZJ	Presostato para presión <b>positiva</b> con punto de consigna ajustable y contacto de acción rápida. IP65 hidrófugo. Roscas centrales de 1/8". Valor máximo del punto de consigna: 2.5 bar (0.25 Mpa, 36 PSI) Valor mínimo del punto de consigna: 7 kPa (70 mbar, 1 PSI) Potencia eléctrica máxima: 3 A 125/250 VCA	P3
		ZZ	Mini-presostato para presión <b>positiva</b> , de contacto de acción rápida, con punto de consigna ajustable. Rosca central de 1/8". Valor máximo del punto de consigna: 2.5 bar (0.25 Mpa, 36 PSI) Valor mínimo del punto de consigna: 8 kPa (80 mbar, 1,2 PSI) Potencia eléctrica máxima: 22(8) A 250 VCA	P4
		MA	Presostato <b>unipolar</b> de acción rápida. Punto de consigna ajustable, terminales de conexión rápida. Roscas centrales de 1/8". Valor máximo del punto de consigna: 5 bar (0.5 Mpa, 72 PSI) Valor mínimo del punto de consigna: 10 kPa (100 mbar, 1.5 PSI) Potencia eléctrica máxima: 22(8) A 250 VCA	P5
		MB	Presostato <b>unipolar</b> de acción rápida. Punto de consigna ajustable. Con o sin caja de conexiones IP65, terminales roscados con rosca central de 1/8". Valor máximo del punto de consigna: 5 bar (0.5 Mpa, 72 PSI) Valor mínimo del punto de consigna: 10 kPa (100 mbar, 1.5 PSI) Potencia eléctrica máxima: 22(8) A 250 VCA	P6-P7



Sección 5		MC	Presostato <b>dual</b> de acción rápida. 2 puntos de consigna ajustables independientes, terminales de conexión rápida de ¼". Rosca de ½". Valor máximo del punto de consigna: 12 bar (1.2 Mpa, 174 PSI) Valor mínimo del punto de consigna: 30 kPa (300 mbar, 2,9 PSI) Potencia eléctrica máxima: 22(8) A 250 VCA	P8
		MD	Presostato <b>dual</b> de acción rápida. 2 puntos de consigna ajustables independientes. Con o sin caja de conexiones IP65. Rosca de ½". Valor máximo del punto de consigna: 12 bar (1.2 Mpa, 174 PSI) Valor mínimo del punto de consigna: 30 kPa (300 mbar, 2,9 PSI) Potencia eléctrica máxima: 22(8) A 250 VCA	P9-P10
		MN	Presostato <b>tripolar</b> con punto de consigna ajustable por el usuario. Racor de latón de ⅝" o ¾". Valor máximo del punto de consigna: 2 bar (0.2 Mpa, 29 PSI) Valor mínimo del punto de consigna: 5 kPa (50 mbar, 0,7 PSI) Potencia eléctrica máxima: 3 × 22(8) A 250 VCA	P11

### Vacuóstatos con racor PA66

Sección 6		ZD	<b>Vacuóstato</b> para circuito de baja tensión. Rosca central de ⅝" o boquilla lateral de 2,7 o 4 mm. Circuito impreso o terminales de soldadura. Valor máximo del punto de consigna: -90 kPa (-900 mbar, -13 PSI) Valor mínimo del punto de consigna: -1 kPa (-10 mbar, -0,15 PSI) Potencia eléctrica máxima: 1 A 250 VCA	P3-P4
		ZU	<b>Vacuóstato</b> con punto de consigna ajustable y contacto de acción rápida, rosca central de ⅝". Valor máximo del punto de consigna: -90 kPa (-900 mbar, -13 PSI) Valor mínimo del punto de consigna: -5 kPa (-50 mbar, -0,7 PSI) Potencia eléctrica máxima: 22(8) A 250 VCA	P5
		ZS	<b>Vacuóstato</b> con contacto de acción rápida. Punto de consigna no ajustable. Rosca central de ⅝". Valor máximo del punto de consigna: -90 kPa (-900 mbar, -13 PSI) Valor mínimo del punto de consigna: -2 kPa (-20 mbar, -0,3 PSI) Potencia eléctrica máxima: 22(8) A 250 VCA	P6
		ZX	<b>Vacuóstato</b> con punto de consigna ajustable y contacto de acción rápida. <b>IP65 hidrófugo</b> . Rosca central de ⅝". Valor máximo del punto de consigna: -90 kPa (-900 mbar, -13 PSI) Valor mínimo del punto de consigna: -5 kPa (-50 mbar, -0,7 PSI) Potencia eléctrica máxima: 3 A 125/250 VCA	P7

### Presostatos diferenciales

Sección 7		ZH	Presostato <b>diferencial</b> para circuito de baja tensión, terminales de circuito impreso, boquillas de 4 mm. Valor máximo del punto de consigna: -/+ 90 kPa (-/+ 900 mbar, -/+ 13 PSI) Valor mínimo del punto de consigna: -/+ 1 kPa (-/+ 10 mbar, -/+ 0,15 PSI) Potencia eléctrica máxima: 1 A 250 VCA	P3
		ZC	Presostato <b>diferencial</b> IP65 hidrófugo, para circuito de baja tensión, varias roscas centrales. Valor máximo del punto de consigna: 4 bar (0.4 Mpa, 60 PSI) Valor mínimo del punto de consigna: 10 kPa (100 mbar, 1,5 PSI) Potencia eléctrica máxima: 1 A 250 VCA	P4

Debido a la mejora constante de nuestros productos, los dibujos, descripciones y características utilizadas en estas fichas técnicas son solo orientativos y pueden ser modificados sin previo aviso



Debido a la mejora constante de nuestros productos, los dibujos, descripciones y características utilizadas en estas fichas técnicas son solo orientativos y pueden ser modificados sin previo aviso

Interruptores de aire para spas y piscinas (acción momentánea o biestable)				P1-P10
Sección 8		ZG	Mini-interruptor de aire <b>unipolar</b> para baja tensión, circuito impreso o terminales de soldadura, montaje con rosca central de ¼" o soporte trasero. Boquilla de 2,7 o 4 mm de diámetro. Potencia eléctrica máxima: 1 A 250 VCA	P3-P4
		ZP	Interruptor de aire <b>unipolar</b> de acción rápida. <b>Solo montaje con rosca central</b> Acción momentánea o biestable. Potencia eléctrica máxima: 22(8) A 250 VCA	P5-P6
		ZK	Interruptor de aire <b>unipolar</b> de acción rápida, montaje con rosca central de ¼" o montaje en superficie con boquilla lateral Boquilla de 2,7 o 4 mm de diámetro. Alta sensibilidad para control remoto a larga distancia Potencia eléctrica máxima: 22(8) A 250 VCA	P7-P8
		ZT	Interruptor de aire <b>dual</b> de acción rápida, montaje con rosca central de ¼" o montaje en superficie con boquilla lateral Boquilla de 2,7 o 4 mm de diámetro. Alta sensibilidad para control remoto a larga distancia Potencia eléctrica máxima: 22(8) A 250 VCA	P9-P10

Pulsadores de aire y pedales de aire				P1-P6
Sección 9		66ZM5	Pulsadores de aire (transmisores manuales de aire), para jacuzzis, spas y piscinas	P3
		66ZMD7	Pedales de aire y fuelles, con o sin protección mecánica.	P4
		66ZSE	Kits de control neumático para máquinas-herramienta, trituradoras de fregaderos de cocina, bombas de chorro de agua, iluminación subacuática.	P5-P6

Accesorios				P1-P6
Sección 10		Z6	Tuercas y tuercas de fijación de tubo ¼" NPSM y 9/16-18 UNC, tubos de PVC de 6 x 3 mm y 3 x 1,5 mm. Racores de conversión de boquilla de ⅜ para diá. de 4 mm	P3-P6



Debido a la mejora constante de nuestros productos, los dibujos, descripciones y características utilizadas en estas fichas técnicas son solo orientativos y pueden ser modificados sin previo aviso



# Prólogo técnico de presostatos e interruptores de aire

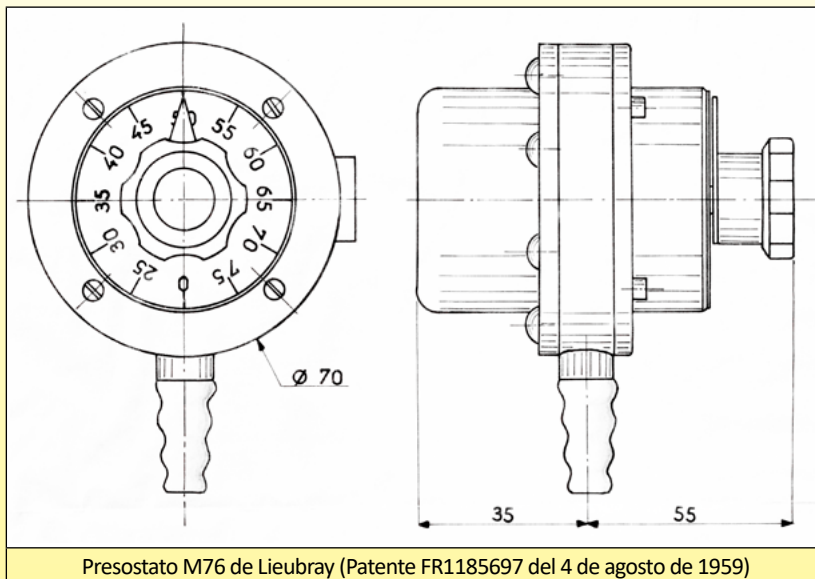


Debido a la mejora constante de nuestros productos, los dibujos, descripciones y características utilizadas en estas fichas técnicas son solo orientativos y pueden ser modificados sin previo aviso





JPCI Controls (y más tarde su marca Ultimheat) fue fundada en China por un inversor francés en 1999, y sigue siendo hoy una empresa familiar 100 % francesa. Sus primeros presostatos fueron fabricados en Francia en 1955 por el ingeniero Lucien Lieubray. La fabricación de interruptores neumáticos denominados «Air Switches» (interruptores de aire) comenzó en Francia en JPC en 1996.



JPCI Controls (y más tarde su marca comercial Ultimheat) fue fundada en China por un inversor francés en 1999, y en la actualidad sigue siendo una empresa familiar 100 % francesa. Empezó a fabricar interruptores de aire en Francia en 1996. Está dirigida por ingenieros franceses, cuenta con las certificaciones ISO9000 e ISO14000 y ha sido galardonada como Empresa de Alta Tecnología por el gobierno chino. En 2022, cuenta con más de 300 trabajadores en un moderno edificio de fabricación de 20.000 metros cuadrados. Más del 85 % de su producción se exporta a Asia, EE.UU. y Europa. Ingeniería innovadora, calidad de alto nivel occidental y automatización de la fabricación son las palabras clave de su desarrollo en todo el mundo. Estamos integrados verticalmente, incluyendo el moldeo de plásticos técnicos y el prensado de membranas elastoméricas. El laboratorio de ensayos de JPCI Ultimheat está certificado por UL (EE.UU.) y TUV (Europa) según la norma ISO/IEC 17025:2017 (Requisitos generales para la competencia de los laboratorios de ensayo y calibración).

No dude en ponerse en contacto con nosotros para nuevos desarrollos. **No hacemos copias, ni infracciones de patentes, sino solo productos genuinos, y bajo pedido, firmamos acuerdos de desarrollo confidenciales con nuestros clientes.** Solicite nuestro vídeo de presentación de la empresa a fin de que nos conozca mejor.



Todos los productos de este catálogo están protegidos por numerosas patentes y sus modelos están registrados

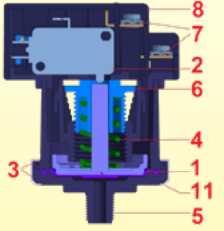
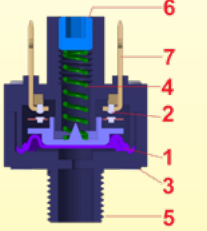
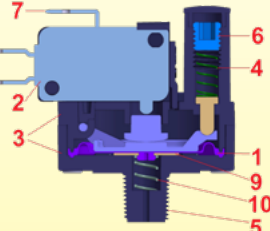
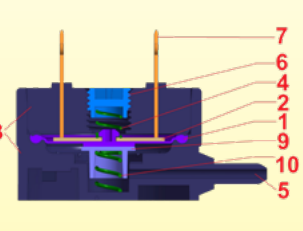
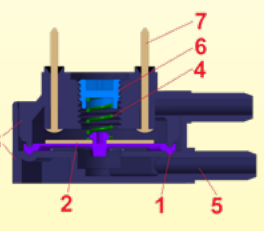


## Principios de funcionamiento principales de los presostatos

Los presostatos de este catálogo se fabrican según la tecnología de membrana elastomérica flexible.

La presión aplicada deforma la membrana, que a su vez acciona un contacto eléctrico. Para ajustar el punto de consigna, se aplica a la membrana una contrapresión, cuya fuerza es proporcionada por el propio sistema de contacto o por un resorte.

El conjunto está diseñado para soportar una presión máxima de aproximadamente 5 veces el valor máximo del punto de consigna.

Presión positiva, tipo de acción rápida	Presión positiva, tipo de acción lenta	Presión negativa, tipo de acción rápida	Presión negativa, tipo de acción de fluencia	Presostato diferencial, tipo de acción de fluencia
				
1: Membrana 5: Entrada de presión 9: Tapa de resorte (solo presión negativa)	2: Interruptor eléctrico 6: Sistema de ajuste	3: Cuerpo presurizado 7: Conexión eléctrica 10: Resorte (solo presión negativa)	4: Resorte de contrapresión 8: Carcasa de protección (opción)	



## Descripción de los diferentes componentes de los presostatos

### 1: La membrana

- *El área de la membrana:* a una presión dada, cuanto mayor sea el área de la membrana, mayor será la fuerza con la que la membrana empuja el sistema de contacto.

- *La flexibilidad de la membrana:* es fundamental para crear interruptores que midan bajas presiones por debajo de 10 kPa (100 mbar, 1,45 PSI). Los elastómeros utilizados deben ser flexibles y resilientes. En general, cuanto más baja sea la presión, más flexible debe ser la membrana para lograr una buena sensibilidad.

- *El grosor de la membrana:* las membranas finas no pueden soportar altas presiones. El grosor de la membrana se optimizará para dar la mejor sensibilidad resistiendo al mismo tiempo la presión máxima a la que puede estar sometida en funcionamiento. El límite de presión máximo puede variar de 5 kPa (50 mbar, 0,73 PSI) a 200 kPa (2000 mbar, 29 PSI) dependiendo de los modelos y los grosores.

- *La resistencia a la temperatura de la membrana:*

En comparación con los diafragmas metálicos, las membranas elastoméricas tienen la ventaja de la flexibilidad, lo que permite utilizarlas para mediciones de baja presión. Los elastómeros siguen estando limitados por su temperatura (normalmente no más de 85 °C (185 °F) a temperatura constante), aunque es posible, en determinadas condiciones utilizar membranas de silicona que ofrecen mayores resistencias térmicas (hasta 125 °C (257 °F) o más).

- *La resistencia química de la membrana:* el tipo de elastómero debe ser compatible con la naturaleza del fluido o el líquido con el que entra en contacto la membrana. Además, no debe endurecerse ni agrietarse con el tiempo. El gas o líquidos en contacto con la membrana puede tener un efecto corrosivo o destructivo a corto, medio o largo plazo sobre ella, p.ej., el ozono, el cloro y sus compuestos, el bromo y sus compuestos. La composición química de la membrana y cómo esté vulcanizada o moldeada son los parámetros que influirán en esta resistencia.

- *Contacto con agua potable:* en algunas aplicaciones, cuando el flotador está en contacto con agua potable, se añaden normas sanitarias que regulan la composición química. Las normas más estrictas conocidas, que se utilizan como referencia normativa en muchos países, son las emitidas por la FDA (Food and Drug Administration, EE.UU.) y el WRC (Water Research Council, GB). Estas normas establecen sobre todo la superficie máxima admisible en contacto con el agua y la temperatura máxima a la que puede exponerse el plástico sin que se liberen compuestos nocivos en el agua. El WRC también somete a ensayo los elastómeros para garantizar que no facilitan la propagación de bacterias

### 2: Contactos eléctricos

Se requiere cierta fuerza para accionar el dispositivo de contacto eléctrico. Puede variar desde unos pocos gramos para sistemas con contactos de acción lenta, hasta varios cientos de gramos para microinterruptores de acción rápida.

En general, la fuerza necesaria para accionar un contacto eléctrico aumenta con su potencia eléctrica.

#### **Contactos de acción lenta**

En los aparatos de rotura lenta ambos lados se desvían lentamente a velocidades del orden de 1/10 mm por segundo.

En la atmósfera normal, se produce entonces, cuando los contactos están próximos, un arco eléctrico.

La longitud de este arco es una función de la tensión.

Para tensiones de hasta 24 V CC o 110 V CA, la duración de este arco es corta, inferior a 0,1 s.

Para tensiones superiores, el arco dura mucho más, produciendo la fusión prematura del contacto, y muchas interferencias de radio.

Por eso no se recomienda, a pesar de las ventajas mecánicas (simplicidad, bajo coste, alta precisión) utilizar este contacto en redes de 230 V para controlar aplicaciones de ciclos múltiples.

#### Desventajas de los contactos de acción lenta:

- No permiten que se corten amperajes elevados debido a los grandes arcos (y la interferencia de radio que son la consecuencia) que se producen entre los contactos cuando están muy próximos entre sí. Como los arcos eléctricos aumentan con la tensión, generalmente no se utilizan para tensiones superiores a 24 V.

- No existen presostatos de ruptura lenta con contacto inversor, suelen estar diseñados para cerrar el contacto cuando aumenta la presión (contacto normalmente abierto NA), pero algunos modelos están disponibles con un contacto que se abre al aumentar la presión (contacto normalmente cerrado, NC).

#### Ventajas de los contactos de acción lenta:

- Económicos

- Baja fuerza de accionamiento que permite el uso para valores de presión bajos.

- Bajos valores diferenciales entre los niveles de conmutación de alta y baja presión.

- Fabricación fácil y económica de contactos de oro-plata para su uso en baja tensión.

#### **Contactos de acción rápida**

En los interruptores de acción rápida, la velocidad de apertura de los contactos es de aproximadamente 1 m por segundo (100.000 más rápido).

La separación entre contactos alcanza la distancia necesaria para extinguir el arco en menos de 1/1000 seg. Por lo tanto, no hay interferencias de radio y el contacto no se deteriora. Mecánicamente, este tipo de contacto, también llamado "contacto de almacenamiento de energía" es mucho más complicado, caro y no permite un control tan grande como los interruptores de láminas.

El microinterruptor de acción rápida es especialmente adecuado para dispositivos que funcionan a 240 o 400 V.



## Desventajas de los contactos de acción rápida:

- Caros
- Gran fuerza de accionamiento que limita su uso en baja presión o que requiere el uso de membranas de gran diámetro.

Gran recorrido diferencial en el interruptor, lo que afecta a la precisión del control de la presión y proporciona una distancia importante en los niveles de conmutación de alta y baja presión.

## Ventajas de los contactos de acción rápida:

- Altas potencias en 110 y 230 V, hasta 30 A.
- Contactos NA, NC o SPDT
- Los contactos de acción rápida no generan CEM

## **Razón del material y el chapado utilizados para los contactos**

El contacto de un interruptor se desgasta por microvaporización en cada ciclo de apertura y cierre. Este desgaste es proporcional a la fuerza y duración del arco eléctrico.

El material de contacto más común es la plata pura o aleada. Se eligió plata porque es el mejor conductor de calor y electricidad que se conoce.

Su conductividad térmica evacua rápidamente el pico de temperatura que se produce durante los ciclos de apertura y cierre.

Su muy buena conductividad eléctrica proporciona una resistencia de contacto muy baja, normalmente inferior a 3 miliohmios.

Sin embargo, se oxida y se cubre progresivamente de una fina capa de óxido de plata, que no es conductora de la electricidad.

Esta capa se vaporiza fácilmente cuando el interruptor se utiliza en tensiones domésticas comunes (240 V, 300 V). Sin embargo, cuando se utiliza en baja tensión (menos de 12 V) y corrientes muy bajas (unos pocos miliamperios), y menos de 800 mW, el arco de apertura del contacto ya no es suficiente para vaporizar la capa de óxido de plata. La solución consiste en recubrir el contacto con una fina capa de oro (denominada flash de oro) de 3 a 5 micras de grosor, para garantizar su protección.

## **Ventajas e inconvenientes de los contactos de plata y aleaciones de plata**

Alta capacidad eléctrica, uso obligatorio para potencias eléctricas superiores a 1 A 250 VCA.

Se oxidan y la resistencia de los contactos aumenta con el tiempo si se utilizan para cortar potencias eléctricas inferiores a 20 V y 100 mA.

No se pueden utilizar en atmósferas oxidantes.

## **Ventajas y desventajas de los contactos chapados en oro**

No se pueden utilizar en tensiones inferiores a 0,1 milivoltios, porque la resistencia de contacto es demasiado alta.

El uso en tensiones superiores a 30 V y/o con corrientes superiores a 100 mA provoca la vaporización de la protección del flash de oro. Entonces, el contacto se comporta como un contacto de plata estándar.

Si la carga es inferior a 30 mV y 10 mA, no hay cambio en la resistencia de contacto y la vida eléctrica se vuelve muy importante (excepto la contaminación atmosférica por hidrocarburos).

## **3: El cuerpo presurizado (cámara de presión)**

El cuerpo presurizado consiste de dos semicámaras que encierran una membrana. Debe cumplir varios requisitos

*Resistencia a la presión:* El diseño debe permitir que estas semicarcasas soporten la presión máxima a la que se someterá el interruptor. Si el interruptor se somete a una presión superior a la presión para la que ha sido diseñado, el cuerpo se deformará i se romperá.

*Resistencia a la temperatura:* los cuerpos presurizados de los interruptores de presión de este catálogo están hechos de plástico. La resistencia del plástico disminuye con la temperatura. Cualquier aumento anormal de la temperatura, fuera de los límites especificados provocará una disminución de la resistencia a la presión.

*Uso en contacto con agua potable:* cuando el plástico está en contacto con agua potable, las normas sanitarias exigen que el plástico no libere sustancias químicas nocivas en el agua. Las normas y concentraciones aceptadas difieren según el país, pero todas dan una temperatura máxima de funcionamiento de los materiales plásticos relacionada con la temperatura. Si una aplicación requiere el cumplimiento de estas normas, es necesario proporcionar la norma que debe cumplirse y la temperatura máxima del agua a la que se someterá el interruptor.

*Corrosión:* Algunos desinfectantes y productos químicos, como el ozono y los compuestos de cloro utilizados en piscinas y bañeras de hidromasaje pueden dañar a algunos plásticos. Es necesario informarnos sobre si se dan tales condiciones en la aplicación, para que la elección de las piezas de plástico en contacto se haga con prudencia. En algunos presostatos-de ruptura lenta, especialmente los presostatos diferenciales para aire, los contactos eléctricos están en contacto con el fluido en la cámara de presión donde se encuentran. Por lo tanto, estos contactos están en la presencia del aire de la fuente de presión que se va a medir, y por lo tanto, pueden oxidarse o corroerse por este último. Es importante en estas aplicaciones, proporcionar información sobre la calidad del aire cuya presión se mide.



# Prólogo técnico de interruptores de presión e interruptores de aire

## 4: El resorte de contrapresión

Nosotros, en JPCI, siempre fabricamos el resorte de contrapresión en acero inoxidable para que pueda soportar los diversos medios ambientales que se encuentran en las aplicaciones.

Cuando un interruptor se somete a una presión mayor que aquella para la que fue diseñado, el resorte de contrapresión, o el mecanismo de contacto se verán sometidos a grandes tensiones que pueden causar una deformación permanente y, por tanto, provocar el cambio del punto de consigna del dispositivo.

## 5: La entrada de presión

Se consigue mediante una rosca de plástico. Las más comunes son 1/8 NPT, 1/8 BSPT, 1/2 NPT, 1/2 BSPT. Estas roscas se encantan para proporcionar una buena estanqueidad al agua

## 6: El sistema de ajuste

El ajuste de un presostato se realiza mediante una fuerza opuesta al movimiento de la membrana que acciona el sistema de contacto eléctrico. Esta fuerza es producida por un resorte que se comprime más o menos dependiendo del valor de ajuste a obtener. Existen tres ajustes posibles:

- <b>Ajuste fijo:</b> no hay un ajuste posible, ya que la fuerza es proporcionada por un resorte calibrado al que no se puede llegar. Este tipo de control es económico, pero con tolerancias de ajuste bastante grandes. Es adecuado para la producción en serie.	- <b>Ajuste sellado:</b> el ajuste lo proporciona un tornillo que comprime el resorte más o menos. Tras el ajuste, el tornillo se sella en la fábrica. Este tipo de ajuste es preciso, pero no es accesible por parte del usuario.	- <b>Ajuste sin sellar:</b> el usuario final puede cambiar el valor del punto de consigna del punto por sí mismo, con un tornillo, un dial o un botón. Este tipo de ajuste es para usuarios avanzados.

## 7: La conexión eléctrica

Clavijas para circuitos Impresos	Terminales de soldadura para cables	Pestañas	Terminales de tornillo	Cables conductores

## 8: La caja de protección

La caja de protección puede tener dos funciones:

- Protección de entrada contra las agresiones del entorno exterior (lluvia, polvo, golpes).
- Protección contra las condiciones en las que se instalará el producto en su aplicación.

En la mayoría de los casos, los presostatos serán integrados por un OEM en una máquina o equipo. Por tanto, es esta máquina o equipo el que garantizará la protección contra el agua, el polvo, los golpes y otros contaminantes.

- *Protección contra el entorno externo habitual:* suelen ser carcasas de plástico que ofrecen un IPxx (Protección contra la penetración de agua y polvo, EN 60529 protección contra la entrada) y un IKxx (Protección contra golpes, EN 50102).

Algunos presostatos pueden recibir protección mediante un encapsulado de resina epoxy o poliuretano. Los presostatos propiamente dichos tienen un grado de protección IP00, ya que son componentes que deben integrarse. Algunas normas de seguridad requieren un grado de protección particular

- *Protección durante el proceso de soldadura:* se requieren protecciones especiales si los interruptores se soldan en circuitos electrónicos (presostatos con terminales de clavijas). El fundente de soldadura es corrosivo y puede penetrar por capilaridad y provocar la oxidación de los contactos. Su uso debe limitarse al mínimo. Del mismo modo, la duración y la temperatura a la que están sometidos los terminales del interruptor pueden, si superan ciertos límites, provocar que se derrita el cuerpo de plástico del interruptor y que se deteriore o que cambie su punto de consigna.

- *Protección contra atmósferas explosivas de gas y polvo:* los presostatos de JPCI no están diseñados para su uso en estos entornos y, por lo tanto, no cumplen las normas aplicables en este campo de aplicación.



## Procesos de ensayo de vida útil

La vida útil de un contacto eléctrico, es decir, el número de ciclos que puede soportar sin ser destruido, depende de muchos parámetros. Podemos citar en particular: la tensión, la intensidad, la frecuencia de la corriente, el coseno de phi, la temperatura ambiente, la tasa de humedad relativa, la velocidad de los ciclos, el material de los contactos, etc. Para los dispositivos de regulación, estos parámetros están definidos por la norma EN 60730.

Es importante, a la hora de diseñar un presostato, tener en cuenta las condiciones en las que se utilizará para someter a ensayo y determinar esta vida útil. Los equipos del laboratorio de pruebas de JPCI permiten simular todos estos parámetros.



### Equipo de ensayo de vida eléctrica para presostatos.

(Se utiliza para verificar el cumplimiento de las normas UL y CE aplicables)  
El presostato se coloca en una cámara climática cuya temperatura y grado de humedad pueden variar. A continuación, se conecta a un banco de carga cuya tensión, corriente y coseno de phi son ajustables. A continuación, se efectúan miles de ciclos de apertura y cierre de los contactos, según una frecuencia especificada por las normas. Esta instalación también permite realizar pruebas específicas para una aplicación especial del cliente. En la línea de producción, todos los dispositivos realizan varios ciclos de funcionamiento en equipos simplificados.



### Equipo de ensayo de vida eléctrica para interruptores de aire.

(Se utiliza para verificar el cumplimiento de las normas UL y CE aplicables)  
El interruptor de aire se coloca en una cámara climática cuya temperatura y nivel de humedad pueden variar. A continuación, se conecta a un banco de carga cuya tensión, corriente y coseno de phi son ajustables. A continuación, se efectúan miles de ciclos de apertura y cierre de los contactos que simulan la acción de un pulsador neumático, según una frecuencia especificada por las normas. Esta instalación también permite realizar pruebas específicas para una aplicación especial del cliente. En la línea de producción, todos los dispositivos realizan varios ciclos de funcionamiento en equipos simplificados.

## Procesos de calibración de la presión

La calibración de los presostatos se realiza con dispositivos de medición certificados, y los parámetros de apertura y cierre del contacto de cada presostato sometido a ensayo se registran automáticamente y se vinculan al número de lote.



Verificación de la calibración de los presostatos

Cada interruptor de aire se somete a unos diez ciclos de presión sucesivos, correspondientes a su sensibilidad. A continuación, se muestra un dispositivo utilizado en una cadena de montaje manual. En una cadena de montaje automatizada, esta operación es automática y los parámetros de apertura y cierre del contacto de cada interruptor de aire se memorizan y se asocian al número de lote.



Verificación de los ciclos de funcionamiento de los interruptores de aire



## Normas y homologaciones

Los presostatos neumáticos y los interruptores de aire están homologados por los laboratorios UL y TUV, de acuerdo con las siguientes normas:

UL: UL60730-1 y UL60730-2-6.

TUV: EN60730-1 y EN60730-2-6.

Aunque las normas de referencia son casi idénticas, los ensayos UL difieren de los europeos en unos cuantos puntos, y son mucho más restrictivos que los antiguos ensayos según UL508, aún realizados por la mayoría de los fabricantes norteamericanos.

## Equipamiento y ensayo especial realizado sobre los mandos a distancia neumáticos denominados "Air switches" ("interruptores de aire"), diseñados, patentados y fabricados por JPCI-Ultimheat.

La función de los interruptores de aire es instigar un "soplo" o "sorbo" de aire que viaja a lo largo de un tubo de PVC y activa la señal eléctrica de encendido y apagado.

Su utilización evita el uso de una tensión eléctrica entre un pulsador de control y un dispositivo eléctrico.

El uso más antiguo de este sistema era la detección de la llegada de un vehículo a las gasolineras: El vehículo solo tenía que circular por un tubo lleno de aire para activar una señal a distancia. De este modo, no se colocaba ningún cable eléctrico en una zona peligrosa por la presencia de gases inflamables o combustible.

Las principales aplicaciones actuales se encuentran en bañeras de balneoterapia, piscinas, trituradoras de fregaderos, aseos públicos y duchas de gimnasios para disponer de un pulsador de control eléctricamente seguro al borde de los mismos. El tubo de PVC por el que circula el aire permite activar el interruptor de aire a distancia dentro del dispositivo eléctrico sin que el usuario entre en contacto con la electricidad en un entorno húmedo. Esto permite al usuario activar el dispositivo de forma segura con las manos mojadas. Existen aplicaciones similares en hospitales, en particular para botones de camas de emergencia.

Entre los parámetros críticos de estos dispositivos, cabe mencionar en primer lugar la necesidad de definir la relación de tamaño, potencia eléctrica y distancia de funcionamiento.

Esta relación suele consistir, para los dispositivos de acción rápida destinados al control directo de motores, en una membrana de unos 20 mm de diámetro, una potencia de corte de 250 V de 15 A resistivos o 3/4 CV, y distancias de funcionamiento de 5 m y más con un tubo de conexión de PVC de 6x3 mm. Esta configuración funciona perfectamente con los pulsadores clásicos de 32 mm montados en el borde de jacuzzis, spas, balneoterapia y piscinas.

### Influencia de la distancia de funcionamiento

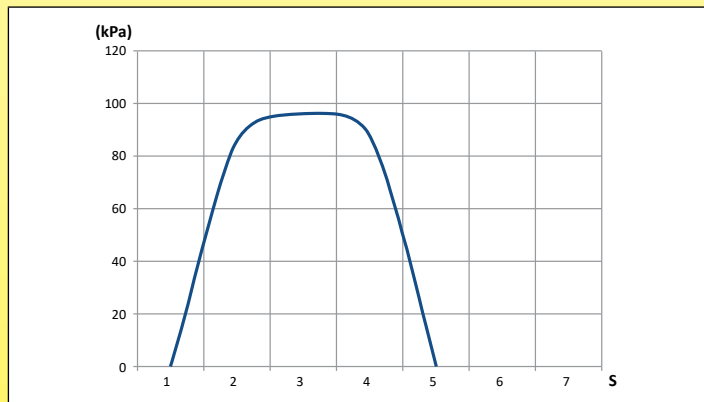


Gráfico de aumento de presión dentro de un pulsador de aire de 32 mm de diámetro (como el modelo 66ZM5 descrito en este catálogo)



Equipo de ensayo para medir repetida y constantemente la longitud máxima de los tubos de conexión del pulsador de aire en función del volumen del pulsador y de la presión que desarrolla (Laboratorio Ultimheat)

**Ejemplo de cálculo:** El fuelle del pulsador tiene un volumen de  $5,8 \text{ cm}^3$  cuando está comprimido. La presión instantánea de aproximadamente  $7,5 \text{ kPa}$  ( $75 \text{ mbar}$ ,  $1,09 \text{ PSI}$ ) proporcionada por el pulsador se diluye entonces en el volumen de aire del tubo de PVC. Aplicando la ley de Boyle-Mariotte, que a temperatura constante puede escribirse como  $P_1V_1 = P_2V_2$ , es posible calcular la distancia máxima de control utilizando los parámetros siguientes:

-  $P_1$  y  $V_1$  son la presión y el volumen del pulsador solo y  $P_2$  y  $V_2$  son la presión y el volumen del pulsador y del tubo de PVC cuando están interconectados.

- La sección interior del tubo de PVC de  $3 \times 6 \text{ mm}$  ( $\frac{1}{8} \times \frac{1}{4}$ "") es de  $0,070 \text{ cm}^2$ , es decir,  $7 \text{ cm}^3$  por metro.

- La presión mínima necesaria para activar un interruptor de aire habitual con una potencia nominal de  $16 \text{ A}$   $250 \text{ V}$  es de  $0,6 \text{ kPa}$  ( $6 \text{ mbar}$ ,  $0,09 \text{ PSI}$ )

La distancia máxima de control ( $L_{\text{max}}$ ) puede calcularse mediante la fórmula  $0,075 \times 5,8 = 0,006 \times (7 \times L_{\text{max}} + 5,8)$ .

Esta fórmula nos da  $L_{\text{max}} = 11,3 \text{ m}$

Este valor teórico debe ser moderado por las pérdidas de carga sufridas por el impulso de presión en el circuito de control y las eventuales fugas debidas al sistema de compensación barométrica y de temperatura ambiente.

Esta distancia también puede aumentarse considerablemente utilizando tubos con un diámetro interior más pequeño, como  $1,6 \text{ mm}$  ( $\frac{1}{16}$ "").



## Influencia de la temperatura ambiente (ley de Gay Lussac)

El cambio de presión en un gas en función de la temperatura viene dado por la ley de Gay Lussac:  $P1/T1 = P2/T2$

El cambio de presión en el circuito es por tanto directamente proporcional a la variación de temperatura y tendremos:

$P2 = P1 \times (T2/T1)$ , siendo  $P1$  = presión atmosférica inicial (es decir, aproximadamente 1 bar o 10 kPa (100 mbar, 1,45 PSI),  $P2$  presión tras el aumento de temperatura y  $T1$  temperatura inicial. ( $P1$  y  $P2$  expresadas en ° Kelvin). Obsérvese que este aumento de presión es independiente del volumen.

Por ejemplo, en el caso de un aumento de temperatura de 18 °C (64.4 °F), obtenemos  $P2 = 0,1 \times (273,15 + 18) / 273,15 = 10,66$  KPa (106,6 mbar, 1,55 PSI), es decir, un aumento de presión de 0,66 kPa (6,6 mbar, 0,1 PSI), **suficiente para accionar un interruptor neumático que se dispara a 0,6 kPa (6 mbar, 0,09 PSI)**.

Esto explica la activación intempestiva de los dispositivos cuando el circuito del interruptor de aire se ve sometido a un aumento local de la temperatura ambiente, como puede ocurrir en los spas o piscinas. Por lo tanto, es necesario que estos interruptores de aire estén equipados con un sistema de compensación de la temperatura ambiente.

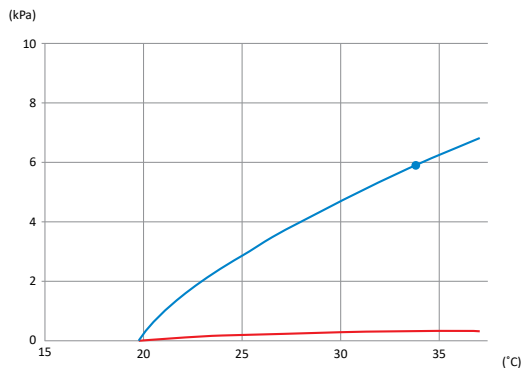


Gráfico en azul del aumento de presión en un conjunto pulsador con fuelle de 9 cm<sup>3</sup> tubo de PVC de 6x3 mm de diámetro y 5 metros de longitud, y un interruptor de aire sin compensación de temperatura. Cuando el conjunto del presostato está cerrado a una temperatura de 20 °C (68 °F), cuando la temperatura ambiente alcanza los 34 °C (93°F), el interruptor de aire se acciona (punto azul) por el aumento de la presión interna sin que se haya pulsado el pulsador.

En rojo, lo mismo, pero con un interruptor de aire con compensación barométrica por microfuga en el cuerpo. El interruptor de aire no se activa porque no hay aumento de la presión interna.



Equipo de ensayo para medir, registrar y ajustar los sistemas de compensación barométrica y de temperatura ambiente de los interruptores de aire (Laboratorio Ultimheat)

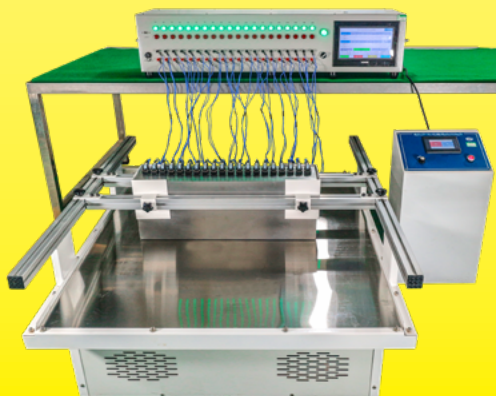
## Influencia de la presión atmosférica

Un descenso de la presión atmosférica debido a tiempo nublado o lluvioso también puede provocar una activación no deseada, ya que la diferencia de presión entre el circuito de control neumático y su entorno equivale entonces a un aumento de la presión interna. A nivel del mar, la presión atmosférica media es de 10,13 kPa (101,3 mbar, 1,47 PSI). Meteorológicamente, se habla de depresión cuando la presión desciende por debajo de 10,1 kPa (101 mbar, 1,46 PSI), pero valores inferiores a 10,06 kPa (100,6 mbar, 1,46 PSI) son habituales, y combinados con un aumento de la temperatura, son suficientes para activar un interruptor de aire sin compensación de la presión atmosférica.

## Influencia de las vibraciones

Un diseño inadecuado puede hacer que un interruptor de aire sea sensible a las vibraciones durante el transporte, al pasar su contacto de una posición de apagado a una posición de encendido.

También es necesario optimizar los modelos de presostatos de ruptura lenta para limitar su sensibilidad a las vibraciones y los choques.



Equipo de ensayo para medir la resistencia a las vibraciones de los interruptores de aire y el contacto de acción lenta de los presostatos mediante simulación de las condiciones de transporte (Laboratorio Ultimheat)





# Tablas alfabéticas y de referencia

Debido a la mejora constante de nuestros productos, los dibujos, descripciones y características utilizadas en estas fichas técnicas son solo orientativos y pueden ser modificados sin previo aviso



Debido a la mejora constante de nuestros productos, los dibujos, descripciones y características utilizadas en estas fichas técnicas son solo orientativos y pueden ser modificados sin previo aviso



# Tablas alfabéticas y de referencia



Lista de referencias	Lista de referencias	Lista de referencias	Lista de referencias	Lista de referencias
ZD2X0CR1ZE00000V	ZK1720U600000005	ZP1021U500000006	ZP272WU600000000	ZT1520U12L000005
ZD2X0BRGZ010000V	ZK1720U600000006	ZP1021U500000007	ZP272WU600000008	ZT1520U12L000006
ZD2X0BRGZ025000V	ZK1720U600000007	ZP102UU500000000	ZP272WU600000009	ZT1520U12L000007
ZD2X0BRGZ050000V	ZK1722U600000000	ZP102UU500000004	ZP272WU600000009	ZT1522U12L000000
ZD2X0PR1Z0100000	ZK2520U100000000	ZP102UU500000008	ZQ2038U502000000	ZT152BU12L000000
ZD2X0PRGZ0100000	ZK2520U100000005	ZP102UU500000009	ZQ2038U504000000	ZT1720U62L000000
ZD2X0SR1Z0100000	ZK2520U100000006	ZP102WU500000000	ZQ2038U506000000	ZT1720U62L000005
ZD2X0SR1Z0250000	ZK2520U100000007	ZP102WU500000008	ZQ2038U508000000	ZT1720U62L000006
ZD2X0SR1Z0500000	ZK2522U100000000	ZP102WU500000009	ZQ2038U50A000000	ZT1720U62L000007
ZD2X0SRGZ0100000	ZK252BU100000000	ZP102WU500000009	ZQ2038U50A200000	ZT1722U62L000000
ZD2X0SRGZ0250000	ZK252BU100000000	ZP1721U600000000	ZQ203GU502000000	ZT172BU62L000000
ZD2X0SRGZ0500000	ZK2720U600000000	ZP1721U600000005	ZQ203GU504000000	ZT2520U12L000000
ZG2X20F145000000	ZK2720U600000005	ZP1721U600000006	ZQ203GU506000000	ZT2520U12L000005
ZG2X20F145000005	ZK2720U600000006	ZP1721U600000007	ZQ203GU508000000	ZT2520U12L000006
ZG2X20F145000006	ZK2720U600000007	ZP172UU600000000	ZQ203GU50A000000	ZT2520U12L000007
ZG2X20F145000007	ZK2722U600000000	ZP172UU600000004	ZQ203GU50A200000	ZT2522U12L000000
ZG2X20F14A000000	ZK272BU600000000	ZP172UU600000008	ZQ203MU502000000	ZT252BU12L000000
ZG2X20F14A000005	ZK272BU600000000	ZP172UU600000009	ZQ203MU504000000	ZT2720U62L000000
ZG2X20F14A000006	ZL2X02Q12A00000V	ZP172WU600000000	ZQ203MU506000000	ZT2720U62L000005
ZG2X20F14A000007	ZL2X02Q12B50000V	ZP172WU600000008	ZQ203MU508000000	ZT2720U62L000006
ZG2X23F145000000	ZL2X02Q12E00000V	ZP172WU600000009	ZQ203MU50A000000	ZT2720U62L000007
ZG2X23F14A000000	ZL2X02QG2A00000V	ZP172WU600000009	ZQ203MU50A200000	ZT2722U62L000000
ZG2X2CF145000000	ZL2X02QG2B50000V	ZP2021U500000000	ZQ203TU502000000	ZT272BU62L000000
ZG2X2CF14A000000	ZL2X02QG2E00000V	ZP2021U500000005	ZQ203TU504000000	ZU253VU1ZA000000
ZH2X25T105000000	ZL2X0BQ12A00000V	ZP2021U500000006	ZQ203TU506000000	ZU253VU1ZB500000
ZH2X25T10A000000	ZL2X0BQ12B50000V	ZP2021U500000007	ZQ203TU508000000	ZU253VU1ZE000000
ZH2X25T10B000000	ZL2X0BQ12E00000V	ZP202UU500000000	ZQ203TU50A000000	ZU253ZU1ZA000000
ZH2X25T10D000000	ZL2X0BQG2A00000V	ZP202UU500000004	ZQ203TU50A200000	ZU253ZU1ZB500000
ZH2X25TG05000000	ZL2X0BQG2B50000V	ZP202UU500000008	ZR202XU5YD000000	ZU253ZU1ZE000000
ZH2X25TG0A000000	ZL2X0BQG2E00000V	ZP202UU500000008	ZR202XU5YH000000	ZU273VU6ZA000000
ZH2X25TG0B000000	ZL2X0GQ12A000000	ZP202UU500000009	ZR202XU5YJ000000	ZU273VU6ZB500000
ZH2X25TG0D000000	ZL2X0GQ12B500000	ZP202WU500000000	ZS2038U50A000000	ZU273VU6ZE000000
ZJ203VM1ZB00000E	ZL2X0GQ12E000000	ZP202WU500000008	ZS2038U50B000000	ZU273ZU6ZA000000
ZJ203VM1ZB00000J	ZL2X0GQG2A000000	ZP202WU500000009	ZS2038U50C000000	ZU273ZU6ZB500000
ZJ203VM1ZB00000T	ZL2X0GQG2B500000	ZP202WU500000009	ZS203GU50A000000	ZU273ZU6ZE000000
ZJ203ZM1ZB00000E	ZL2X0GQG2E000000	ZP2721U600000000	ZS203GU50C000000	ZX203VM1Z000000E
ZJ203ZM1ZB00000J	ZL2X0SQ12A000000	ZP2721U600000005	ZS278U60A000000	ZX203VM1Z000000J
ZJ203ZM1ZB00000T	ZL2X0SQ12B500000	ZP2721U600000006	ZS278U60B000000	ZX203VM1Z000000T
ZK1020U500000000	ZL2X0SQ12B500000	ZP2721U600000007	ZS278U60C000000	ZX203ZM1Z000000E
ZK1020U500000005	ZL2X0SQ12B500000	ZP272UU600000000	ZS27GU60A000000	ZX203ZM1Z000000J
ZK1020U500000006	ZL2X0SQ12B500000	ZP272UU600000004	ZS27GU60A000000	ZX203ZM1Z000000T
ZK1020U500000007	ZL2X0SQ12B500000	ZP272UU600000008	ZS27GU60A000000	ZZ273VU6ZB000000
ZK1022U500000000	ZL2X0SQ12B500000	ZP272UU600000008	ZS27GU60B000000	ZZ273ZU6ZB000000
ZK1720U600000000	ZP1021U500000000	ZP272UU600000009	ZS27GU60C000000	
	ZP1021U500000005		ZT1520U12L000000	

Debido a la mejora constante de nuestros productos, los dibujos, descripciones y características utilizadas en estas fichas técnicas son solo orientativos y pueden ser modificados sin previo aviso



# Presostatos para presión positiva



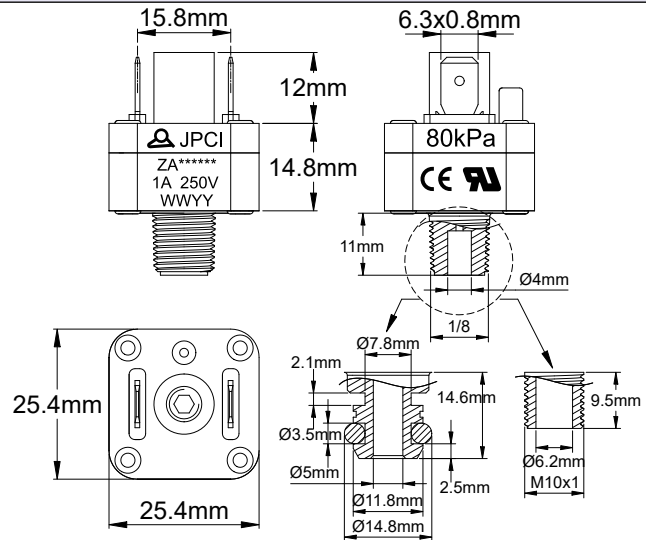
Debido a la mejora constante de nuestros productos, los dibujos, descripciones y características utilizadas en estas fichas técnicas son solo orientativos y pueden ser modificados sin previo aviso

# Presostatos para presión positiva



Presostato para presión **positiva** ajustable para circuito de baja tensión.  
 Terminales de conexión rápida. Varias roscas centrales.

Racor	Potencia eléctrica máxima	Presión mínima de calibración	Valor máximo de calibración	Tipo
PA66	SPNO, 1 A 250 VCA	10 kPa (100 mbar, 1,5 PSI).	4 bar (0.4 Mpa, 60 PSI)	<b>ZA</b>



## Principales aplicaciones :

Detección de la presión mínima del agua en calentadores de agua y calderas. Este presostato es mucho más sensible que los sistemas de acción rápida y puede calibrarse a presiones más bajas, pero su uso se limita a aplicaciones de baja potencia, normalmente en circuitos electrónicos. Diferencial muy bajo, inferior a 1 kPa (10 millibars, 0.15 PSI).

**Membranas:** silicona, diámetro de 22 mm.

**Fluido:** agua o aire

**Racor:** PA66

**Carcasa:** PA66, UL 94 VO

**Contacto:** Unipolar normalmente abierto, de apertura y cierre lentos.

**Potencia eléctrica:**

- Contacto de plata: máx 1 A 250 VCA

- Contacto chapado en oro: máx 100 mA, 24 VCD

**Acción:** Momentánea, se cierra al aumentar la presión.

**Calibración del punto de consigna:** calibrado y sellado en fábrica, no ajustable in situ

**Límites de calibración del punto de consigna:** de 10 a 400 kPa (100 a 4000 mbar, 1,5 a 60 PSI)

**Conexión eléctrica:** terminales de conexión rápida de 6,35 x 0,8 mm

**Presión de rotura:** > 16 bar (1.6Mpa, 232PSI)

**Límites de temperatura ambiente:** agua: 0 a 85 °C (32 a 185 °F), aire: -10 ~ 85 °C (14° a 185 °F).

**Valor máximo de calibración:** 4 bar (0.4 Mpa, 60 PSI).

## Números de pieza

Puerto de presión	Contacto	Calibración				
		10 kPa (100 mbar, 1,5 PSI)	20 kPa (200 mbar, 2,9 PSI)	40 kPa (400 mbar, 5,8 PSI)	60 kPa (600 mbar, 8,7 PSI)	80 kPa (800 mbar, 11,6 PSI)
1/8" NPT	Plata	ZA2X28EA01000000	ZA2X28EA02000000	ZA2X28EA04000000	ZA2X28EA06000000	ZA2X28EA08000000
	Chapado en oro	ZA2X28EG01000000	ZA2X28EG02000000	ZA2X28EG04000000	ZA2X28EG06000000	ZA2X28EG08000000
1/8" BSPT	Plata	ZA2X2GEA01000000	ZA2X2GEA02000000	ZA2X2GEA04000000	ZA2X2GEA06000000	ZA2X2GEA08000000
	Chapado en oro	ZA2X2GEG01000000	ZA2X2GEG02000000	ZA2X2GEG04000000	ZA2X2GEG06000000	ZA2X2GEG08000000
M10x1	Plata	ZA2X2MEA01000000	ZA2X2MEA02000000	ZA2X2MEA04000000	ZA2X2MEA06000000	ZA2X2MEA08000000
	Chapado en oro	ZA2X2MEG01000000	ZA2X2MEG02000000	ZA2X2MEG04000000	ZA2X2MEG06000000	ZA2X2MEG08000000
Instalación a presión	Plata	ZA2X2TEA01000000	ZA2X2TEA02000000	ZA2X2TEA04000000	ZA2X2TEA06000000	ZA2X2TEA08000000
	Chapado en oro	ZA2X2TEG01000000	ZA2X2TEG02000000	ZA2X2TEG04000000	ZA2X2TEG06000000	ZA2X2TEG08000000

# Presostatos para presión positiva



## Presostato para presión positiva para circuito de baja tensión

Racor	Potencia eléctrica máxima	Presión mínima de calibración	Valor máximo de calibración	Tipo
PA66	1 A 250 VCA	2 kPa (20 mbar, 0,29 PSI)	90 kPa (900 mbar, 13 PSI)	<b>ZL</b>



				Boquillas de 4 o 2,7 mm
Terminales de circuito impreso	Terminales para soldar	Terminales de circuito impreso	Terminales para soldar	
Rosca de 1/8".		Kit de 3 soluciones de montaje en placa		
		Boquilla lateral		

### Principales aplicaciones :

Estos mini-presostatos de acción lenta superan ampliamente a los modelos de acción rápida, ya que tienen una alta sensibilidad y un bajo diferencial. Están diseñados para ser incorporados a una placa de circuito impreso que proporciona relé de potencia. Su reducido grosor de 15 mm favorece su instalación en aplicaciones que requieren un espacio reducido.

### Características técnicas :

**Fluido:** aire o agua

**Conexión del puerto de presión:** 1/8" BSPT, 1/8" NPT o boquilla lateral

- Para tubo de plástico flexible de DI de 1/8" (3 mm)

- Para tubo de plástico flexible de DI de 1/16" (1,5 mm)

Dureza máxima del tubo de PVC 70 Shore A

**Membrana:** silicona, diámetro de 22 mm.

**Carcasa:** PA66

**Contacto:** apertura y cierre lentos, el contacto está abierto a falta de presión y se cierra al aumentar la presión.

**Potencia eléctrica:** 1 A 250 VCA resistivo (contactos de plata), 10 mA 24 VCD (contactos chapados en oro de 5 micras). Recomendamos contactos chapados en oro para circuitos de baja tensión y baja corriente para evitar el aumento de la resistencia de contacto que aparece en los contactos de plata a medida que se oxidan.



# Presostatos para presión positiva



**Acción:** momentánea

**Conexión eléctrica:** terminales de conexión rápida de 2,8 × 0,5 mm o clavijas de circuito impreso de 1,2 mm × 0,5 mm

**Presión máxima de funcionamiento:** 90 kPa (900 mbar, 13 PSI)

**Presión de rotura:** > 4bar (0.4Mpa, 60PSI)

**Límites de temperatura ambiente:** aire: -10 ~ 85 °C (14 a 185 °F). Agua: 0 a 85 °C (32 a 185 °F).

**Racores de montaje:** 1/8" BSPT o 1/8" NPT o boquilla lateral.

## Números de pieza principales con terminales de conexión rápida y contactos de plata\*

Racor del puerto de presión	Accesorios incluidos	Calibración a 10 kPa (100 mbar, 1,45 PSI)	Calibración a 25 kPa (250 mbar, 3,63 PSI)	Calibración a 50 kPa (500 mbar, 7,25 PSI)
1/8" BSPT	Ninguno	ZL2X0GQ12A000000	ZL2X0GQ12B500000	ZL2X0GQ12E000000
1/8" NPT	Ninguno	ZL2X0SQ12A000000	ZL2X0SQ12B500000	ZL2X0SQ12E000000
Boquilla lateral para tubo de 1/8" (6 × 3 mm)	Un set de 2 soportes a presión diferentes	ZL2X02Q12A00000V	ZL2X02Q12B50000V	ZL2X02Q12E00000V
Boquilla lateral para tubo de 1/16" (3 × 1,5 mm)	Un set de 2 soportes a presión diferentes	ZL2X0BQ12A00000V	ZL2X0BQ12B50000V	ZL2X0BQ12E00000V

\* Para clavija de circuito impreso, sustituya Q1 por R1 en el 7º y 8º carácter.

## Números de pieza principales con terminales de conexión rápida y contactos de oro\*

Racor del puerto de presión	Accesorios incluidos	Calibración a 10 kPa (100 mbar, 1,45 PSI)	Calibración a 25 kPa (250 mbar, 3,63 PSI)	Calibración a 50 kPa (500 mbar, 7,25 PSI)
1/8" BSPT	Ninguno	ZL2X0GQG2A000000	ZL2X0GQG2B500000	ZL2X0GQG2E000000
1/8" NPT	Ninguno	ZL2X0SQG2A000000	ZL2X0SQG2B500000	ZL2X0SQG2E000000
Boquilla lateral para tubo de 1/8" (6 × 3 mm)	Un set de 2 soportes a presión diferentes	ZL2X02QG2A00000V	ZL2X02QG2B50000V	ZL2X02QG2E00000V
Boquilla lateral para tubo de 1/16" (3 × 1,5 mm)	Un set de 2 soportes a presión diferentes	ZL2X0BQG2A00000V	ZL2X0BQG2B50000V	ZL2X0BQG2E00000V

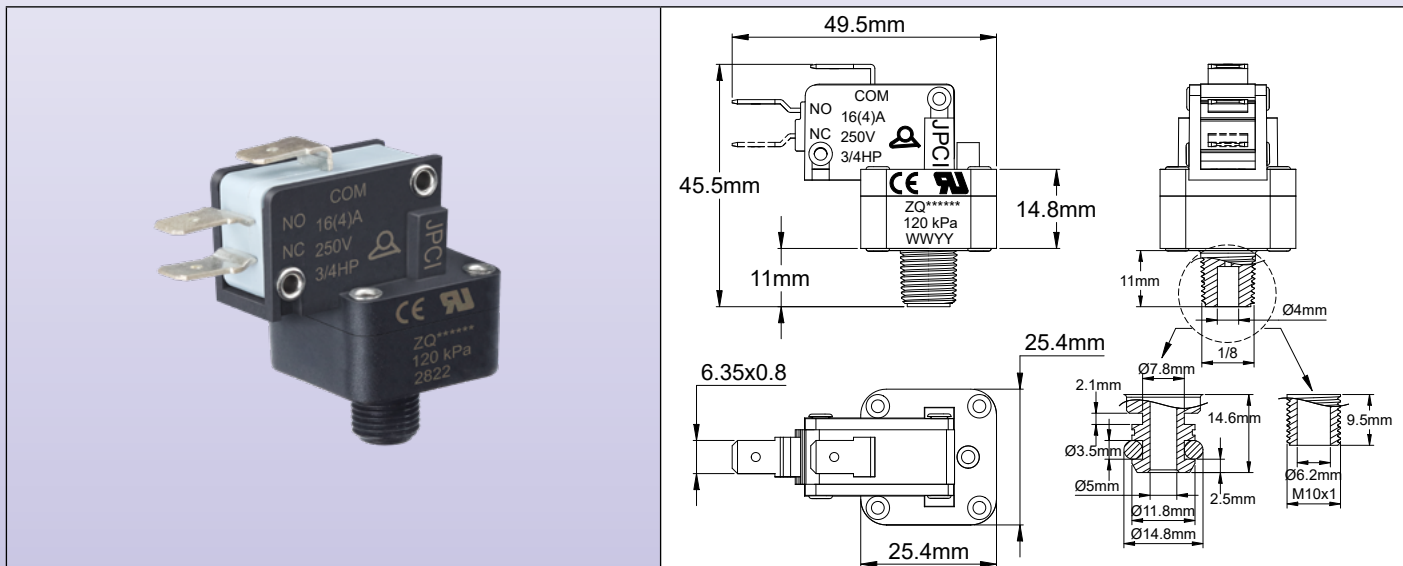
\* Para clavija de circuito impreso, sustituya QG por RG en el 7º y 8º carácter.

# Presostatos para presión positiva



Presostato **unipolar** con contacto de acción rápida. Punto de consigna no ajustable. Contacto SPDT. Numerosas dimensiones de racores disponibles

Racor	Potencia eléctrica máxima	Presión mínima de calibración	Valor máximo de calibración	Tipo
PA66	SPDT, 16 A 250 VCA	7 kPa (70 mbar, 1 PSI).	3 bar (0.3 Mpa, 43 PSI)	<b>ZQ</b>



## Principales aplicaciones :

Detección de la presión mínima del agua en calentadores de agua, calderas; calentadores de balneoterapia, jacuzzi y piscinas, detección de obstrucción de filtros de piscinas y otras aplicaciones eléctricas domésticas.

**Membranas:** EPDM, diá. 22 mm. Silicona bajo pedido

**Fluido:** agua o aire

**Racor:** PA66

**Carcasa:** PA66, UL 94 VO

**Contacto:** SPDT, acción rápida

**Potencia eléctrica:** 16(4) A 125/250 VCA; ½HP 125 VCA; ¾ HP 250 VCA. (Disponible hasta 22(8) A 250 VCA, 2 HP 250 VCA)

**Acción:** momentánea

**Calibración del punto de consigna:** calibrado y sellado en fábrica, no ajustable in situ

**Límites de calibración del punto de consigna:** de 7 a 300 kPa (70 a 3000 mbar, 1 a 43 PSI)

**Conexión eléctrica:** terminales de conexión rápida de 6,35 x 0,8 mm

**Presión de rotura:** >15 bar (1.5 Mpa, 217 PSI)

**Límites de temperatura ambiente:** agua: 0 a 85 °C (32 a 185 °F), aire: -10 ~ 85 °C (14° a 185 °F)

**Valor máximo de calibración:** 3 bar (0.3 Mpa, 43 PSI)

**Certificación:** UL 508

## Números de pieza

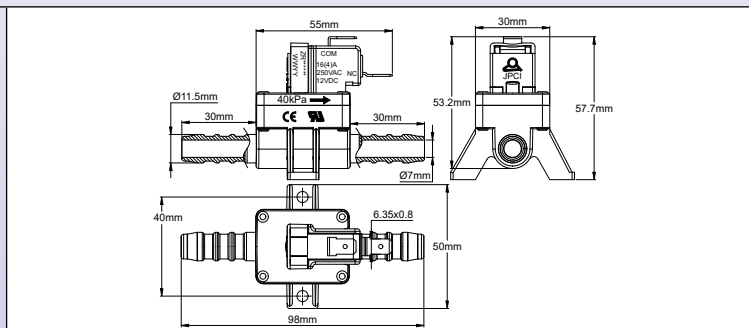
Puerto de presión	Calibración					
	20 kPa (200 mbar, 2,9 PSI)	40 kPa (400 mbar, 5,8 PSI)	60 kPa (600 mbar, 8,7 PSI)	80 kPa (800 mbar, 11,6 PSI)	100 kPa (1000 mbar, 14,5 PSI)	120 kPa (1200 mbar, 17,4 PSI)
½" NPT	ZQ2038U502000000	ZQ2038U504000000	ZQ2038U506000000	ZQ2038U508000000	ZQ2038U50A000000	ZQ2038U50A200000
½" BSPT	ZQ203GU502000000	ZQ203GU504000000	ZQ203GU506000000	ZQ203GU508000000	ZQ203GU50A000000	ZQ203GU50A200000
M10x1	ZQ203MU502000000	ZQ203MU504000000	ZQ203MU506000000	ZQ203MU508000000	ZQ203MU50A000000	ZQ203MU50A200000
Instalación a presión	ZQ203TU502000000	ZQ203TU504000000	ZQ203TU506000000	ZQ203TU508000000	ZQ203TU50A000000	ZQ203TU50A200000

# Presostatos para presión positiva



**Presostato unipolar con contacto de acción rápida y válvula antirretorno.**  
**Montaje en línea sobre tubos blandos de 10 mm.**  
**Especial para bombas de suministro de agua para camping.**

Racor	Potencia eléctrica máxima	Presión mínima de calibración	Valor máximo de calibración	Tipo
Para tubos flexibles de DI de 10 mm	22(8) A 250 VCA	30 kPa (300 mbar, 4,3 PSI)	1.1 bar (0.11 Mpa, 16 PSI)	<b>ZR</b>



## Principales aplicaciones :

Accionamiento directo de bombas de suministro de agua para fregaderos y duchas en vehículos de recreo (caravanas, autocaravanas). Inicia el funcionamiento de la bomba cuando la válvula está abierta y cuando cae la presión en el circuito.

**Fluido:** Agua

**Conexión del puerto de presión:** boquillas de plástico, con extremo dentado para tubo flexible reforzado de diámetro interior de 10 mm.

**Membrana:** silicona, grosor 1 mm

**Válvula antirretorno:** PA66 con junta de silicona y resorte de acero inoxidable

**Carcasa:** PA66 compatible con agua potable.

**Contacto:** SPNC apertura al aumentar la presión

**Potencia eléctrica:**

En corriente alterna 16(4) A 125/250 VCA; ½ HP 125 VCA; ¾ HP 250 VCA (disponible hasta 22(8) A 250 VCA, 2 HP 250 VCA)

Corriente directa: 16 (4) A 12 V

**Conexión eléctrica:** terminales de conexión rápida de 6,35 × 0,8 mm

**Presión de rotura:** > 4.5bar (0.45Mpa, 65PSI)

**Límites de temperatura ambiente:** agua: 0 a 85 °C (32 a 185 °F)

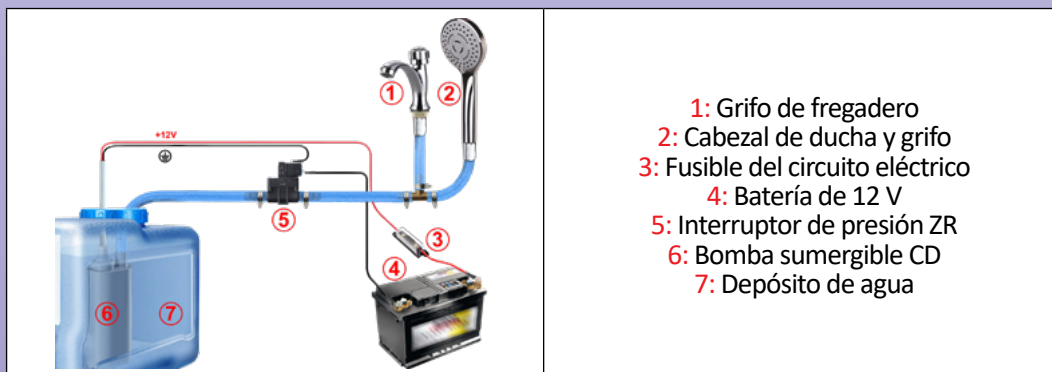
**Montaje:** 2 patas para montaje en superficie de panel con 2 tornillos a 40 mm de distancia

**Funcionamiento:** la válvula antirretorno mantiene la presión en el circuito de agua cuando la bomba sumergible está parada.

**Precaución:** este dispositivo no protege la bomba contra el funcionamiento en seco.

**Valor máximo de calibración:** 110 kPa (1100 mbar, 16 PSI)

## Modo de instalación indicativo



- 1: Grifo de fregadero
- 2: Cabezal de ducha y grifo
- 3: Fusible del circuito eléctrico
- 4: Batería de 12 V
- 5: Interruptor de presión ZR
- 6: Bomba sumergible CD
- 7: Depósito de agua

## Referencias

Calibración del punto de consigna	40 kPa (400 mbar, - 5,8 PSI)	80 kPa (800 mbar, - 11,6 PSI)	100 kPa (1000 mbar, 14,5 PSI)
Número de pieza	ZR202XU5YD000000	ZR202XU5YH000000	ZR202XU5YJ000000



Debido a la mejora constante de nuestros productos, los dibujos, descripciones y características utilizadas en estas fichas técnicas son solo orientativos y pueden ser modificados sin previo aviso



Debido a la mejora constante de nuestros productos, los dibujos, descripciones y características utilizadas en estas fichas técnicas son solo orientativos y pueden ser modificados sin previo aviso

# Presostatos para presión positiva con punto de consigna ajustable



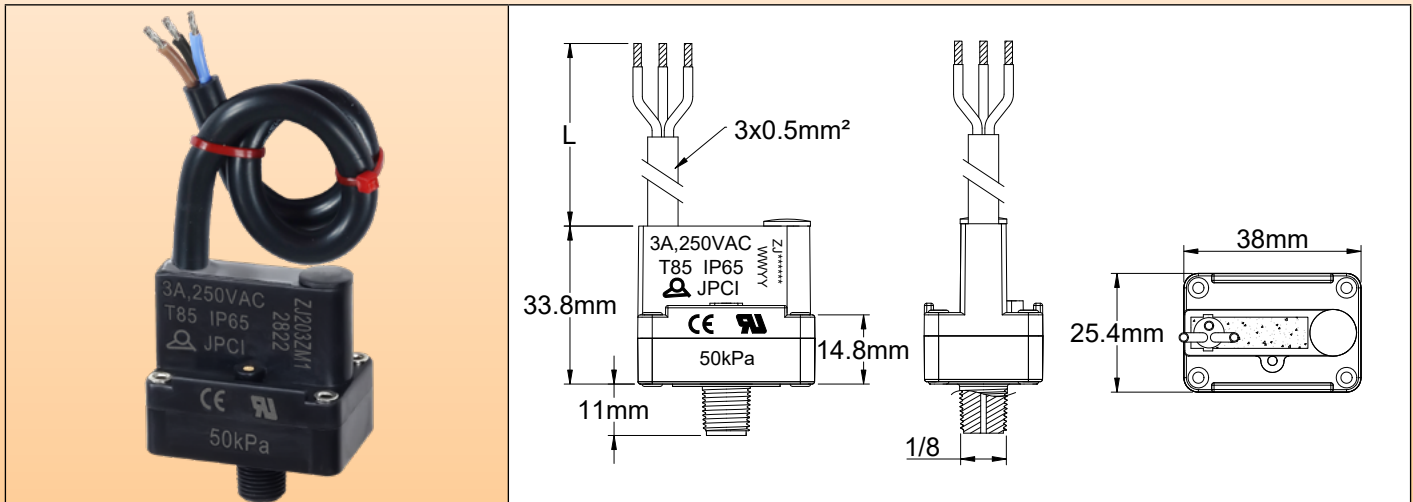
Debido a la mejora constante de nuestros productos, los dibujos, descripciones y características utilizadas en estas fichas técnicas son solo orientativos y pueden ser modificados sin previo aviso



# Presostatos para presión positiva con punto de consigna ajustable

## Presostato para presión positiva con punto de consigna ajustable y contacto de acción rápida. IP65 hidrófugo. Roscas centrales de 1/8".

Racor	Potencia eléctrica máxima	Presión mínima de calibración	Valor máximo de calibración	Tipo
PA66 1/8" BSPT o 1/8" NPT	3 A 125/250 VCA	7 kPa (70 mbar, 1 PSI)	2.5 bar (0.25 Mpa, 36 PSI)	<b>ZJ</b>



### Principales aplicaciones :

Este presostato se distingue por su reducido tamaño y su grado de protección contra entrada IP65. El usuario final puede realizar el ajuste tras retirar la tapa que protege el tornillo de ajuste. Está especialmente destinado a dispositivos domésticos de filtración por ósmosis inversa, detección del funcionamiento de mini-bombas, calentadores de spa y balneoterapia, y todas las aplicaciones en las que exista riesgo de salpicaduras de agua.

### Principales características :

**Membrana:** silicona

**Fluido:** agua o aire

**Racor:** PA66, 1/8" BSPT o 1/8" NPT

**Presión:** positiva

**Carcasa:** PA66, UL 94 VO. Protección contra entrada IP65

**Contacto:** SPDT, acción rápida.

**Potencia eléctrica:** 3 A 125/250 VCA, resistiva

**Acción:** momentánea.

**Ajuste del punto de consigna:** ajuste in situ mediante destornillador, tras retirar el tapón roscado de calibración.

**Límites de ajuste:** 7 a 250 kPa (70 a 2500 mbar, 1 a 36 PSI)

**Presión de rotura:** > 10bar (1Mpa, 145PSI)

**Conexión eléctrica:** cable con aislamiento de PVC, 3 x 0,5 mm<sup>2</sup> (AWG 20)

**Límites de temperatura ambiente:** agua: 0 a 85 °C (32 a 185 °F), aire: -10 ~ 85 °C (14 a 185 °F).

### Números de pieza principales. Punto de calibración preajustado a 20 kPa (200 mbar, 2,9 PSI).

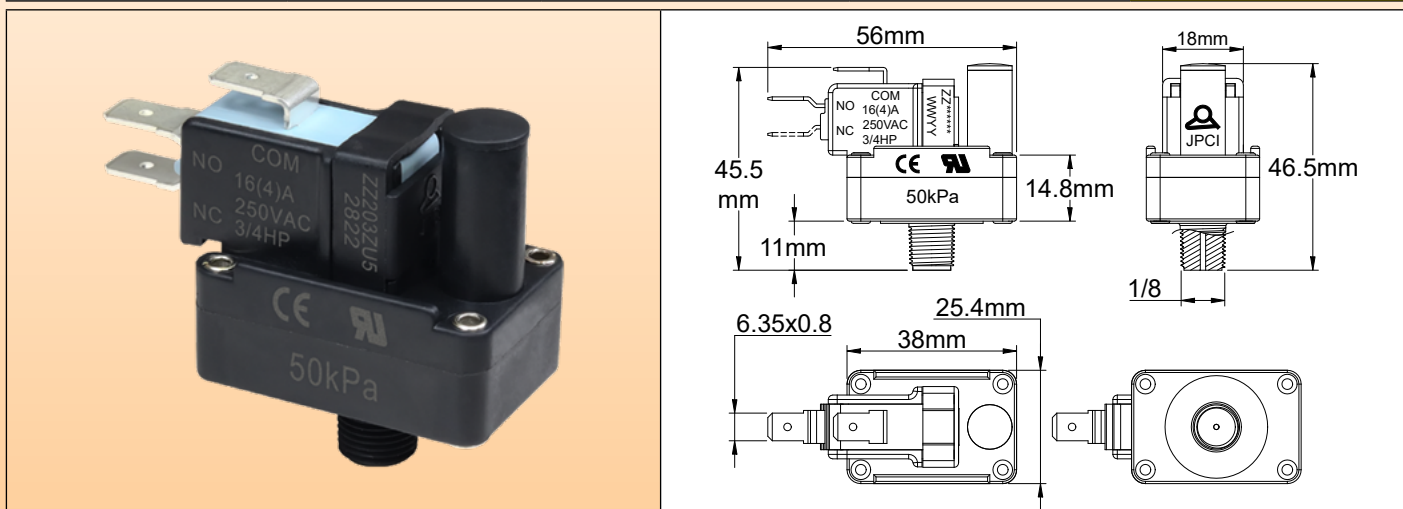
Racor	Longitud de cable 500 mm	Longitud de cable 1000mm	Longitud de cable 2000mm
1/8" BSPT	ZJ203VM1ZB00000E	ZJ203VM1ZB00000J	ZJ203VM1ZB00000T
1/8" NPT	ZJ203ZM1ZB00000E	ZJ203ZM1ZB00000J	ZJ203ZM1ZB00000T

# Presostatos para presión positiva con punto de consigna ajustable



## Minipresostatos de contacto de acción rápida **ajustables** de racor PA66.

Racor	Potencia eléctrica máxima	Presión mínima de calibración	Valor máximo de calibración	Tipo
PA66 1/8" BSPT o 1/8" NPT.	22(8) A 250 VCA	8 kPa (80 mbar, 1,2 PSI)	2.5 bar (0.25 Mpa, 36 PSI)	<b>ZZ</b>



### Principales aplicaciones :

En este presostato, el ajuste puede ser realizado por el usuario final tras retirar la tapa que protege el tornillo de ajuste.

Está especialmente destinado a dispositivos domésticos de filtración de agua por ósmosis inversa, detección del funcionamiento de bombas, calentadores de balnearios y spas, control de atascos de filtros de piscinas. Su elevada potencia eléctrica permite utilizarlo en el control directo de motores o elementos calefactores.

### Principales características :

**Membrana:** silicona

**Fluido:** agua o aire

**Racor:** PA66, 1/8" BSPT o 1/8" NPT.

**Presión:** positiva

**Carcasa:** PA66, UL 94 VO.

**Contacto:** SPDT, acción rápida.

**Potencia eléctrica:** 2 HP 250 VCA, 22(8) A 250 VCA

**Acción:** momentánea.

**Ajuste del punto de consigna:** ajuste in situ mediante destornillador, tras retirar el tapón roscado de calibración.

**Límites de ajuste:** 8 a 250 kPa (80 a 2500 mbar, 1,2 a 36 PSI)

**Presión de rotura:** > 10bar (1Mpa, 145PSI)

**Conexión eléctrica:** Lengüetas de 6,35 x 0,8mm

**Límites de temperatura ambiente:** agua: 0 a 85 °C (32 a 185 °F), aire: -10 ~ 85 °C (14 a 185 °F).

### Números de pieza principales.

Punto de calibración preajustado a 20 kPa (200 mbar, 2,9 PSI).

Racor	Número de pieza
1/8" BSPT	ZZ273VU6ZB000000
1/8" NPT	ZZ273ZU6ZB000000

Debido a la mejora constante de nuestros productos, los dibujos, descripciones y características utilizadas en estas fichas técnicas son solo orientativos y pueden ser modificados sin previo aviso

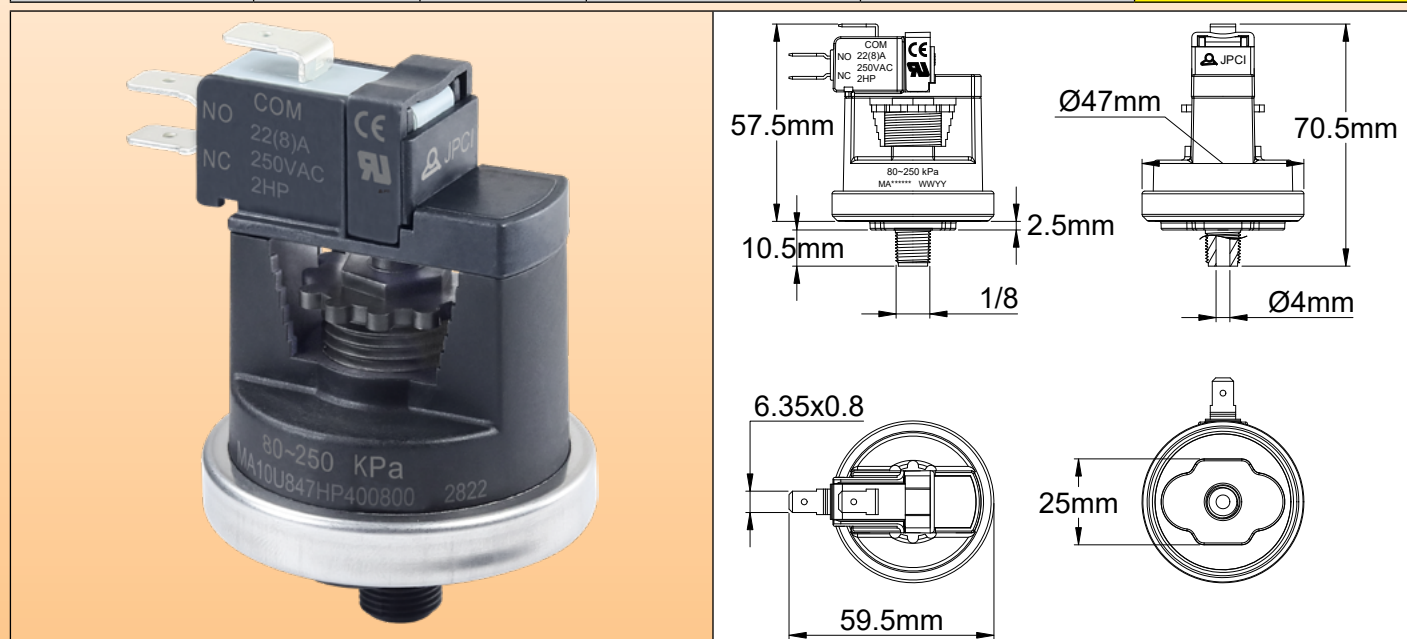




# Presostatos para presión positiva con punto de consigna ajustable

## Presostatos de contacto de acción rápida, ajustables in situ, para incorporación, racor 1/8", contacto spdt

Racor	Presión	Contacto	Ajuste del punto de consigna mínimo	Ajuste del punto de consigna máximo	Tipo
PA66 1/8" BSPT o 1/8" NPT	Positiva	SPDT	5 kPa (50 mbar, 0,7 PSI)	5 bar (0.5 Mpa, 72.5 PSI)	<b>MA</b>



### Principales aplicaciones :

Detección de presión en calentadores de agua, calderas, spas y calentadores y filtros de spas y piscinas, circuitos de aspersores, aparatos eléctricos. Su alta potencia eléctrica permite su uso en bombas, motores y calentadores eléctricos. Para incorporación

### Características técnicas :

**Membrana:** silicona, diámetro de 45 mm.

**Fluido:** agua o aire

**Racor:** PA66, 1/8"NPT o BSPT

**Presión:** positiva

**Contacto:** SPDT, acción rápida.

**Potencia eléctrica:** 22(8) A 250 VCA

**Acción:** momentánea.

**Calibración del punto de consigna:** campo ajustable con perilla

**Rangos de ajuste estándar (mbar):** 100 a 200; 150 a 350 ; 300 a 800 ; 600 a 5000.

Estos dispositivos también pueden calibrarse en fábrica a petición del cliente.

**Conexión eléctrica:** terminales de conexión rápida de 6,35 x 0,8 mm

**Presión máxima de ajuste:** 5 bar (0.5 Mpa, 72.5 PSI)..

**Presión de rotura:** > 25bar (2.5Mpa, 362PSI)

**Límites de temperatura ambiente:**

Aire: -10 a 85 °C (14 a 185 °F)

Agua: 0 a 85 °C (32 a 185 °F)

### Números de pieza principales con interruptor de 22(8) A 250 VCA

Entrada de presión	Rango de ajuste del punto de consigna			
	10 a 20 kPa (100 a 200 mbar, 1,5 a 2,9 PSI)	15 a 35 kPa (150 a 350 mbar, 2,2 a 5.1 PSI)	30 a 80 kPa (300 a 800 mbar, 4,4 a 11,6 PSI)	60 a 500 kPa (600 a 5000 mbar, 8,7 a 72,5 PSI)
1/8" NPT	MA10U847HP410100	MA10U847HP410350	MA10U847HP410800	MA10U847HP415000
1/8" BSPT	MA10U847LP410100	MA10U847LP410350	MA10U847LP410800	MA10U847LP415000



# Presostatos para presión positiva con punto de consigna ajustable

## Presostatos de contacto de acción rápida, ajustables in situ, racor de 1/8", contacto spdt, con o sin caja IP65

Racor	Presión	Contacto	Ajuste del punto de consigna mínimo	Ajuste del punto de consigna máximo	Tipo
PA66 1/8" BSPT o 1/8" NPT	Positiva	SPDT	5 kPa (50 mbar, 0,7 PSI)	5 bar (0.5 Mpa, 72.5 PSI)	<b>MB</b>
Con caja		Con caja (tapa de 4 tornillos)		Con caja (tapa a presión)	

### Principales aplicaciones :

Detección de presión en calentadores de agua, calderas, spas y calentadores y filtros de spas y piscinas, circuitos de aspersores, aparatos eléctricos. Su alta potencia eléctrica permite su uso en bombas, motores y calentadores eléctricos. **Sus terminales de tornillo permiten el montaje y el cableado in situ.**

### Características técnicas :

- Membrana:** silicona, diámetro de 45 mm.
- Fluido:** agua o aire
- Racor:** PA66, 1/8"NPT o BSPT
- Carcasa:** pueden suministrarse sin caja o con caja de PA66 negro, IP65 con una salida de prensaestopas M20, tapa de 4 tornillos; o con tapa a presión.
- Presión:** positiva
- Contacto:** SPDT, acción rápida.
- Potencia eléctrica:** 22(8) A 250 VCA
- Acción:** momentánea.
- Calibración del punto de consigna:** Campo ajustable con perilla
- Rangos de ajuste estándar (mbar):** 100 a 200; 150 a 350 ; 300 a 800 ; 600 a 5000.
- Estos dispositivos también pueden calibrarse en fábrica a petición del cliente.*
- Conexión eléctrica:** terminales de tornillo
- Presión máxima de ajuste:** 5 bar (0.5 Mpa, 72.5 PSI).
- Presión de rotura:** > 25bar (2.5Mpa, 362PSI)
- Límites de temperatura ambiente:**
- Aire: -10 a 85 °C (14 a 185 °F)
- Agua: 0 a 85 °C (32 a 185 °F)

Debido a la mejora constante de nuestros productos, los dibujos, descripciones y características utilizadas en estas fichas técnicas son solo orientativos y pueden ser modificados sin previo aviso



## Números de pieza principales con interruptor de 22(8) A 250 VCA, **sin caja**

Entrada de presión	Rango de ajuste del punto de consigna			
	10 a 20 kPa (100 a 200 mbar, 1,5 a 2,9 PSI)	15 a 35 kPa (150 a 350 mbar, 2,2 a 5.1 PSI)	30 a 80 kPa (300 a 800 mbar, 4,4 a 11,6 PSI)	60 a 500 kPa (600 a 5000 mbar, 8,7 a 72,5 PSI)
1/8" NPT	MB10U845HP400100	MB10U845HP400350	MB10U845HP400800	MB10U845HP405000
1/8" BSPT	MB10U845LP400100	MB10U845LP400350	MB10U845LP400800	MB10U845LP405000

## Números de pieza principales con interruptor de 22(8) A 250 VCA, **con caja y tapa de 4 tornillos**

Entrada de presión	Rango de ajuste del punto de consigna			
	10 a 20 kPa (100 a 200 mbar, 1,5 a 2,9 PSI)	15 a 35 kPa (150 a 350 mbar, 2,2 a 5.1 PSI)	30 a 80 kPa (300 a 800 mbar, 4,4 a 11,6 PSI)	60 a 500 kPa (600 a 5000 mbar, 8,7 a 72,5 PSI)
1/8" NPT	MB10U845HP40010A	MB10U845HP40035A	MB10U845HP40080A	MB10U845HP40500A
1/8" BSPT	MB10U845LP40010A	MB10U845LP40035A	MB10U845LP40080A	MB10U845LP40500A

## Números de pieza principales con interruptor de 22(8) A 250 VCA, **con caja y tapa a presión**

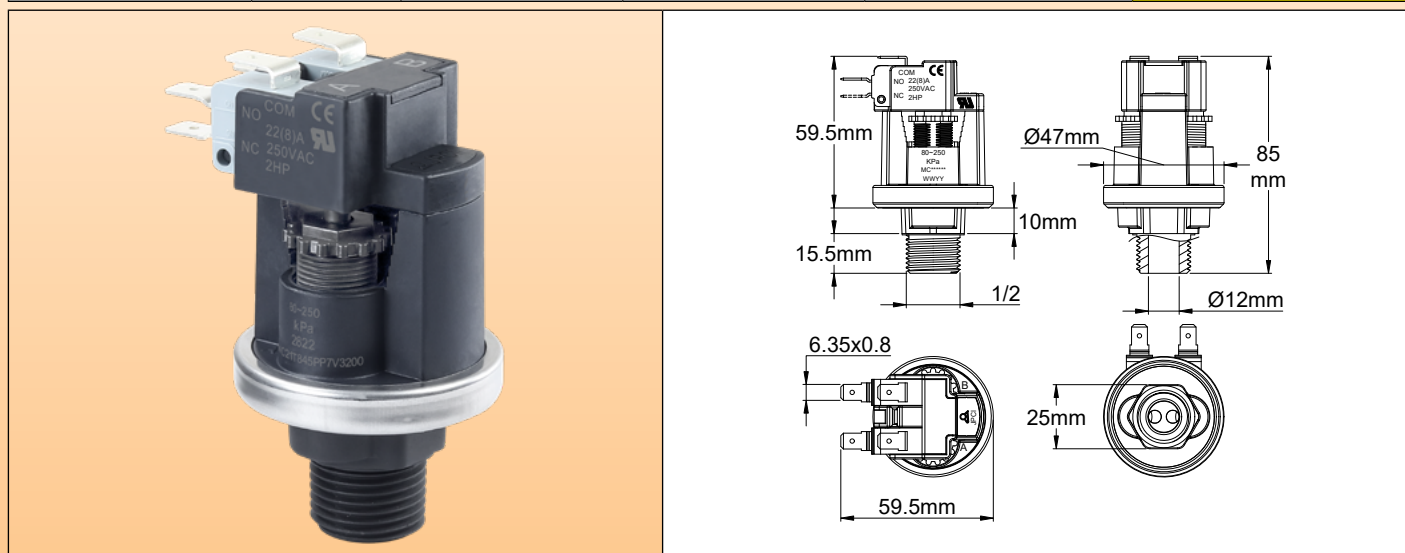
Entrada de presión	Rango de ajuste del punto de consigna			
	10 a 20 kPa (100 a 200 mbar, 1,5 a 2,9 PSI)	15 a 35 kPa (150 a 350 mbar, 2,2 a 5.1 PSI)	30 a 80 kPa (300 a 800 mbar, 4,4 a 11,6 PSI)	60 a 500 kPa (600 a 5000 mbar, 8,7 a 72,5 PSI)
1/8" NPT	MB10U845HP40010B	MB10U845HP40035B	MB10U845HP40080B	MB10U845HP40500B
1/8" BSPT	MB10U845LP40010B	MB10U845LP40035B	MB10U845LP40080B	MB10U845LP40500B

# Presostatos para presión positiva con punto de consigna ajustable



## Presostato de contacto bipolar de acción rápida, 2 puntos de consigna independientes, ajustable in situ, para incorporación, racor de 1/2", contacto spdt

Racor	Presión	Contacto	Ajuste del punto de consigna mínimo	Ajuste del punto de consigna máximo	Tipo
PA66, 1/2" NPT, 1/2" BSPT o 1/2" BSPP	positiva	Dos SPDT de acción rápida	30 kPa (300 mbar, 2,9 PSI)	12 bar (1.2 Mpa, 174 PSI)	<b>MC</b>



### Principales aplicaciones :

Detección de presión en calentadores de agua, calderas, spas y calentadores y filtros de spas y piscinas, circuitos de aspersores, aparatos eléctricos. Su alta potencia eléctrica permite su uso en bombas, motores y calentadores eléctricos.

Los dos puntos de consigna independientes permiten su uso en control más alarma, control con ajuste diferencial o alarma de alta y baja presión. Están pensados para ser incorporados por OEM.

### Principales características :

**Membrana:** dos membranas de silicona, diámetro de 17.5 mm.

**Fluido:** agua o aire

**Racor:** PA66, 1/2" NPT, 1/2" BSPT o 1/2" BSPP

**Presión:** positiva

**Contactos:** dos SPDT, acción rápida.

**Potencia eléctrica:** 2 x 22(8) A 250 VCA, (2 HP)

**Acción:** momentánea.

**Calibración del punto de consigna:** campo ajustable con perilla

**Rangos de ajuste estándar (mbar):** 300 a 600; 400 a 1200 ; 900 a 3000 ; 1400 a 5000 ; 1500 a 9000.

Estos dispositivos también pueden calibrarse en fábrica a petición del cliente.

**Conexión eléctrica:** terminales de conexión rápida de 6,35 x 0,8 mm

**Presión máxima de ajuste:** 12bar (1.2Mpa, 174PSI).

**Presión de rotura:** > 50bar (5Mpa, 725PSI)

**Límites de temperatura ambiente:**

Aire: -10 a 85 °C (14 a 185 °F)

Agua: 0 a 85 °C (32 a 185 °F)

### Números de pieza principales

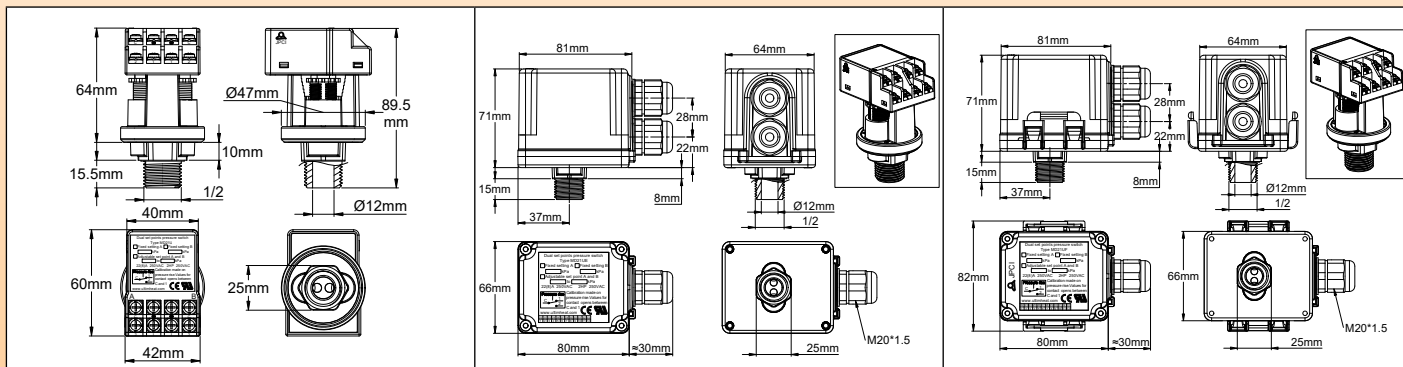
Entrada de presión	Rango de ajuste del punto de consigna				
	30 a 60 kPa (300 a 600 mbar, 4.5 a 9 PSI)	40 a 120 kPa (400 a 1200 mbar, 6 a 17.5 PSI)	90 a 300 kPa (900 a 3000 mbar, 13 a 43 PSI)	140 a 500 kPa (1400 a 5000 mbar, 20 a 72,5 PSI)	150 a 900 kPa (1500 a 9000 mbar, 20 a 130 PSI)
1/2" NPT	MC21T845PP7V0600	MC21T845PP7V1200	MC21T845PP7V3000	MC21T845PP7V5000	MC21T845PP7V9000
1/2" BSPT	MC21T845QP7V0600	MC21T845QP7V1200	MC21T845QP7V3000	MC21T845QP7V5000	MC21T845QP7V9000
1/2" BSPP	MC21T845RP7V0600	MC21T845RP7V1200	MC21T845RP7V3000	MC21T845RP7V5000	MC21T845RP7V9000



# Presostatos para presión positiva con punto de consigna ajustable

## Presostato bipolar de contacto de acción rápida, 2 puntos de consigna independientes, ajustable in situ, racor de 1/2", contacto spdt, con o sin caja IP65

Racor	Presión	Contacto	Ajuste del punto de consigna mínimo	Ajuste del punto de consigna máximo	Tipo
PA66, 1/2" NPT, 1/2" BSPT o 1/2" BSPP	positiva	Dos SPDT de acción rápida	30 kPa (300 mbar, 2,9 PSI)	12 bar (1.2 Mpa, 174 PSI)	<b>MD</b>



### Principales aplicaciones :

Detección de presión en calentadores de agua, calderas, spas y calentadores y filtros de spas y piscinas, circuitos de aspersores, aparatos eléctricos. Su alta potencia eléctrica permite su uso en bombas, motores y calentadores eléctricos. **Sus terminales de tornillo permiten el montaje y el cableado in situ.**

### Características técnicas :

**Membrana:** dos membranas de silicona, diámetro de 17.5 mm.

**Fluido:** agua o aire

**Racor:** PA66, 1/2" NPT, 1/2" BSPT o 1/2" BSPP

**Presión:** positiva

**Contactos:** dos SPDT, acción rápida.

**Potencia eléctrica:** 2 x 22(8) A 250 VCA, (2 HP)

**Acción:** momentánea.

**Calibración del punto de consigna:** campo ajustable con perilla

**Rangos de ajuste estándar (mbar):** 300 a 600; 400 a 1200 ; 900 a 3000 ; 1400 a 5000 ; 1500 a 9000.

Estos dispositivos también pueden calibrarse en fábrica a petición del cliente.

**Conexión eléctrica:** terminales de tornillo

**Presión máxima de ajuste:** 12bar (1.2Mpa, 174PSI).

**Presión de rotura:** > 50bar (5Mpa, 725PSI)

**Límites de temperatura ambiente:**

Aire: -10 a 85 °C (14 a 185 °F)

Agua: 0 a 85 °C (32 a 185 °F)



## Números de pieza principales con dos interruptores de 22(8) A 250 V, sin caja

Entrada de presión	Rango de ajuste del punto de consigna				
	30 a 60 kPa (300 a 600 mbar, 4.5 a 9 PSI)	40 a 120 kPa (400 a 1200 mbar, 6 a 17.5 PSI)	90 a 300 kPa (900 a 3000 mbar, 13 a 43 PSI)	140 a 500 kPa (1400 a 5000 mbar, 20 a 72,5 PSI)	150 a 900 kPa (1500 a 9000 mbar, 20 a 130 PSI)
½" NPT	MD21T845PP7V0600	MD21T845PP7V1200	MD21T845PP7V3000	MD21T845PP7V5000	MD21T845PP7V9000
½" BSPT	MD21T845QP7V0600	MD21T845QP7V1200	MD21T845QP7V3000	MD21T845QP7V5000	MD21T845QP7V9000
½" BSPP	MD21T845RP7V0600	MD21T845RP7V1200	MD21T845RP7V3000	MD21T845RP7V5000	MD21T845RP7V9000

## Números de pieza principales con interruptor de 22(8) A 250 VCA, con carcasa y tapa de 4 tornillos

Entrada de presión	Rango de ajuste del punto de consigna				
	30 a 60 kPa (300 a 600 mbar, 4.5 a 9 PSI)	40 a 120 kPa (400 a 1200 mbar, 6 a 17.5 PSI)	90 a 300 kPa (900 a 3000 mbar, 13 a 43 PSI)	140 a 500 kPa (1400 a 5000 mbar, 20 a 72,5 PSI)	150 a 900 kPa (1500 a 9000 mbar, 20 a 130 PSI)
½" NPT	MD21T845PP7V060E	MD21T845PP7V120E	MD21T845PP7V300E	MD21T845PP7V500E	MD21T845PP7V900E
½" BSPT	MD21T845QP7V060E	MD21T845QP7V120E	MD21T845QP7V300E	MD21T845QP7V500E	MD21T845QP7V900E
½" BSPP	MD21T845RP7V060E	MD21T845RP7V120E	MD21T845RP7V300E	MD21T845RP7V500E	MD21T845RP7V900E

## Números de pieza principales con dos interruptores de 22(8) A 250 V, con caja y tapa a presión

Entrada de presión	Rango de ajuste del punto de consigna				
	30 a 60 kPa (300 a 600 mbar, 4.5 a 9 PSI)	40 a 120 kPa (400 a 1200 mbar, 6 a 17.5 PSI)	90 a 300 kPa (900 a 3000 mbar, 13 a 43 PSI)	140 a 500 kPa (1400 a 5000 mbar, 20 a 72,5 PSI)	150 a 900 kPa (1500 a 9000 mbar, 20 a 130 PSI)
½" NPT	MD21T845PP7V060F	MD21T845PP7V120F	MD21T845PP7V300F	MD21T845PP7V500F	MD21T845PP7V900F
½" BSPT	MD21T845QP7V060F	MD21T845QP7V120F	MD21T845QP7V300F	MD21T845QP7V500F	MD21T845QP7V900F
½" BSPP	MD21T845RP7V060F	MD21T845RP7V120F	MD21T845RP7V300F	MD21T845RP7V500F	MD21T845RP7V900F

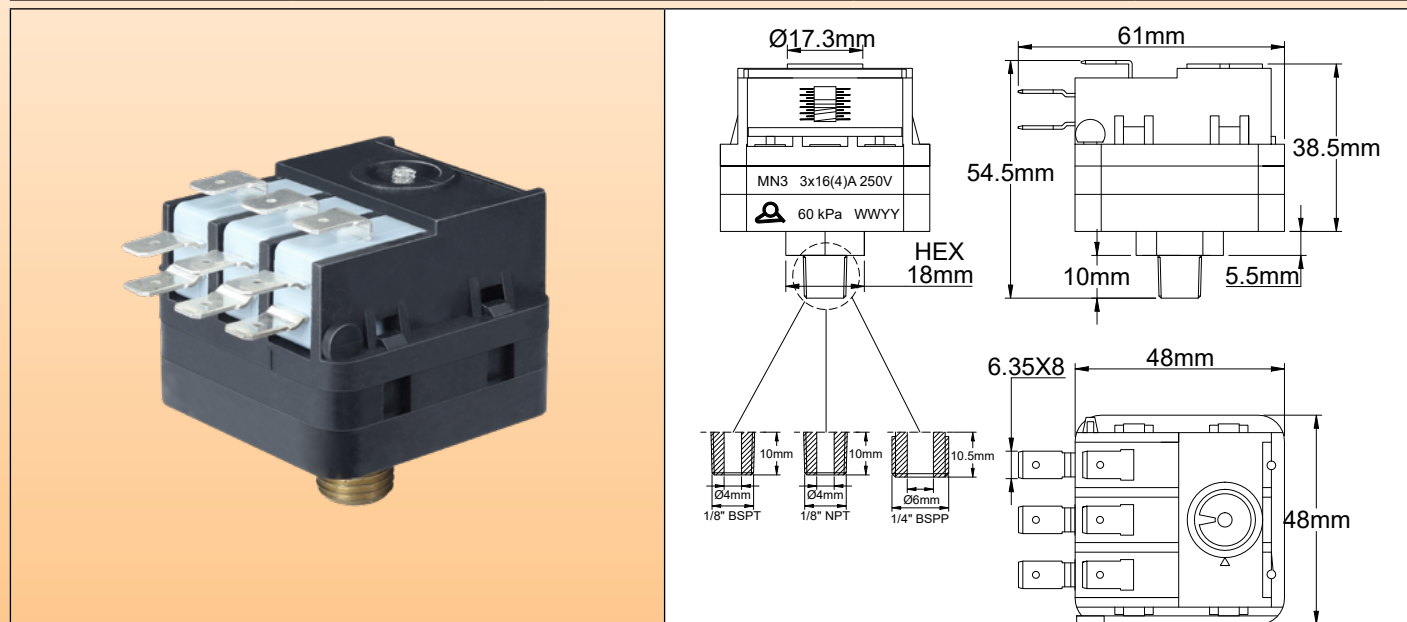
Debido a la mejora constante de nuestros productos, los dibujos, descripciones y características utilizadas en estas fichas técnicas son solo orientativos y pueden ser modificados sin previo aviso



# Presostatos para presión positiva con punto de consigna ajustable

## Presostato para presión positiva de acción rápida, 3 polos, ajustable, racor de latón

Racor	Potencia eléctrica máxima	Presión mínima de calibración	Valor máximo de calibración	Tipo
Latón	3 x 22 A (8) 250 VCA	5 kPa (50 mbar, 0,7 PSI)	2 bar (0.2 Mpa, 29 PSI)	<b>MN3</b>



### Principales aplicaciones :

Detección de presión en calentadores de agua, calderas, spas y calentadores y filtros de spas y piscinas de aspersores, aparatos eléctricos. Puede utilizarse para conmutar directamente elementos calefactores de 3 polos.

### Principales características :

**Membrana:** EPDM, diá. 45mm. Silicona bajo pedido.

**Fluido:** agua o aire

**Racor:** Latón.

**Presión:** positiva

**Carcasa:** PA66, UL 94 VO.

**Contactos:** 3 interruptores SPDT, acción rápida

**Potencia eléctrica:** ¾ HP 250 VCA, 16 (4) A 250 VCA (disponible hasta 3 x 22 (8) A 3 x 2 HP 250 VCA).

**Acción:** momentánea.

**Calibración del punto de consigna:** ajustable in situ con destornillador a +/-20 % del valor de calibración de fábrica.

**Límites de calibración:** 5 kPa a 200 kPa (50 a 2000 mbar, 0.7 a 29 PSI).

**Conexión eléctrica:** terminales de conexión rápida de 6,35 x 0,8 mm

**Presión máxima:** 2 bar (0.2 Mpa, 29 PSI).

**Presión de rotura:** > 8bar (0.8Mpa, 116PSI)

**Límites de temperatura ambiente:** agua: 0 a 85 °C (32 a 185 °F), aire: -10 ~ 85 °C (14 a 185 °F)

**Opciones:** también disponible con solo 2 interruptores (tipo MN2)

**Certificación:** Ningun certificado UL

### Números de pieza principales

Puerto de presión	Calibración					
	20 kPa (200 mbar, 2,9 PSI)	40 kPa (400 mbar, 5,8 PSI)	60 kPa (600 mbar, 8,7 PSI)	80 kPa (800 mbar, 11,6 PSI)	100 kPa (1000 mbar, 14,5 PSI)	120 kPa (1200 mbar, 17,4 PSI)
½" NPT	MN30U540H040D200	MN30U540H040D400	MN30U540H040D600	MN30U540H040D800	MN30U540H040DA00	MN30U540H040DA20
⅜" BSPT	MN30U540L040D200	MN30U540L040D400	MN30U540L040D600	MN30U540L040D800	MN30U540L040DA00	MN30U540L040DA20
⅜" BSPP	MN30U5403040D200	MN30U5403040D400	MN30U5403040D600	MN30U5403040D800	MN30U5403040DA00	MN30U5403040DA20

Debido a la mejora constante de nuestros productos, los dibujos, descripciones y características utilizadas en estas fichas técnicas son solo orientativos y pueden ser modificados sin previo aviso







Debido a la mejora constante de nuestros productos, los dibujos, descripciones y características utilizadas en estas fichas técnicas son solo orientativos y pueden ser modificados sin previo aviso

# Vacuóstatos con racor PA66



Debido a la mejora constante de nuestros productos, los dibujos, descripciones y características utilizadas en estas fichas técnicas son solo orientativos y pueden ser modificados sin previo aviso

## Vacuóstato para circuito de baja tensión.

Racor	Potencia eléctrica máxima	Presión mínima de calibración	Calibrado de mínima presión negativa	Tipo
PA66	1 A 250 VCA	-1 kPa (-10 mbar, -0,15 PSI)	-90 kPa (-900 mbar, -13 PSI)	<b>ZD</b>



<p>Terminales de circuito impreso</p>	<p>Terminales para soldar</p>	<p>Terminales de circuito impreso</p>	<p>Terminales para soldar</p>
<p>Rosca de 1/8".</p>		<p>Boquilla lateral</p>	
		<p>Kit de 3 soluciones de montaje en placa</p>	

### Principales aplicaciones :

Estos mini-presostatos de acción lenta superan ampliamente a los modelos de acción rápida, ya que tienen una alta sensibilidad y un bajo diferencial. Están diseñados para ser incorporados a una placa de circuito impreso que proporciona relé de potencia. Su reducido grosor de 15 mm favorece su instalación en aplicaciones que requieren un espacio reducido.

### Características técnicas :

**Fluido:** aire o agua

**Conexión del puerto de presión:** 1/8" BSPT, 1/8" NPT o boquilla lateral

- Para tubo de plástico flexible de DI de 1/8" (3 mm)

- Para tubo de plástico flexible de DI de 1/16" (1,5 mm)

Dureza máxima del tubo de PVC 70 Shore A

**Membrana:** silicona, diámetro de 22 mm.

**Carcasa:** PA66

**Contacto:** apertura y cierre lentos el contacto se cierra con la presión atmosférica y se abre al aumentar el vacío.

**Potencia eléctrica:** 1 A 250 VCA resistivo (contactos de plata), 10 mA 24 VCD (contactos chapados en oro de 5 micras). Recomendamos contactos chapados en oro para circuitos de baja tensión y baja corriente para evitar el aumento de la resistencia de contacto que aparece en los contactos de plata a medida que se oxidan.



**Acción:** momentánea

**Conexión eléctrica:** terminales de conexión rápida de 2,8 x 0,5 mm o clavijas de circuito impreso de 1,2 mm x 0,5 mm

**Presión negativa más baja:** -90 kPa (-900 mbar, -13 PSI)

**Presión de rotura:** > 4 bar (0.4Mpa, 60PSI)

**Límites de temperatura ambiente:** aire: -10 ~ 85 °C (14 a 185 °F). Agua: 0 a 85 °C (32 a 185 °F).

**Racores de montaje:** 1/8" BSPT o 1/8" NPT o boquilla lateral.

## Números de pieza principales con terminales de circuito impreso y contactos de plata\*

Racor del puerto de presión	Accesorios incluidos	Calibración a -10 kPa (-100 mbar, -1,45 PSI)	Calibración a -25 kPa (-250 mbar, -3,63 PSI)	Calibración a -50 kPa (-500 mbar, -7,25 PSI)
1/8" BSPT	Ninguno	ZD2X0PR1Z0100000	ZD2X0PR1Z0250000	ZD2X0PR1Z0500000
1/8" NPT	Ninguno	ZD2X0SR1Z0100000	ZD2X0SR1Z0250000	ZD2X0SR1Z0500000
Boquilla lateral para tubo de 1/8" (6 x 3 mm)	Un set de 2 soportes a presión diferentes	ZD2X02R1Z010000V	ZD2X02R1Z025000V	ZD2X02R1Z050000V
Boquilla lateral para tubo de 1/16" (3 x 1,5 mm)	Un set de 2 soportes a presión diferentes	ZD2X0BR1Z010000V	ZD2X0BR1Z025000V	ZD2X0BR1Z050000V

\* Para terminal de conexión rápida, sustituya R1 por Q1 en el 7º y 8º carácter.

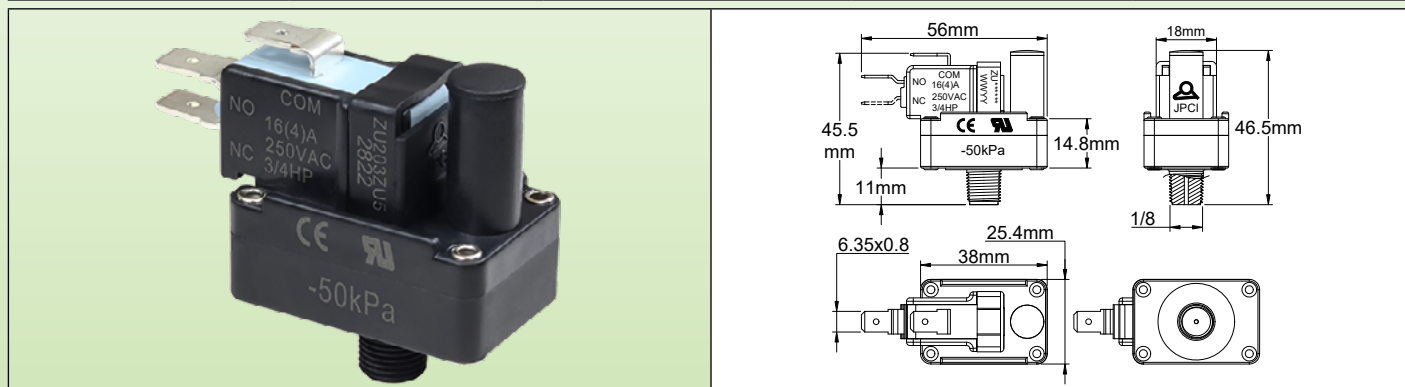
## Números de pieza principales con terminales de circuito impreso y contactos chapados en oro\*

Racor del puerto de presión	Accesorios incluidos	Calibración a -10 kPa (-100 mbar, -1,45 PSI)	Calibración a -25 kPa (-250 mbar, -3,63 PSI)	Calibración a -50 kPa (-500 mbar, -7,25 PSI)
1/8" BSPT	Ninguno	ZD2X0PRGZ0100000	ZD2X0PRGZ0250000	ZD2X0PRGZ0500000
1/8" NPT	Ninguno	ZD2X0SRGZ0100000	ZD2X0SRGZ0250000	ZD2X0SRGZ0500000
Boquilla lateral para tubo de 1/8" (6 x 3 mm)	Un set de 2 soportes a presión diferentes	ZD2X02RGZ010000V	ZD2X02RGZ025000V	ZD2X02RGZ050000V
Boquilla lateral para tubo de 1/16" (3 x 1,5 mm)	Un set de 2 soportes a presión diferentes	ZD2X0BRGZ010000V	ZD2X0BRGZ025000V	ZD2X0BRGZ050000V

\* Para terminal de conexión rápida, sustituya RG por QG en el 7º y 8º carácter.

## Vacuóstato con punto de consigna ajustable y contacto de acción rápida

Racor	Potencia eléctrica máxima	Presión mínima de calibración	Calibrado de mínima presión negativa	Tipo
PA66	22(8) A 250 VCA	-5 kPa (-50 mbar, -0,7 PSI)	-90 kPa (-900 mbar, -13 PSI)	<b>ZU</b>



### Principales aplicaciones :

Detección de vacío en bombas, en particular en calentadores de balneoterapia, filtros de piscinas y líneas de montaje automatizadas. El contacto de acción rápida permite el control directo de motores o elementos calefactores.

### Principales características :

**Membranas:** silicona, diámetro de 21 x 33.5 mm.

**Fluido:** agua o aire

**Conexión del puerto de presión:** PA66, 1/8" BSPT o 1/8" NPT

**Presión:** Negativa (vacío)

**Carcasa:** PA66, UL 94 VO

**Contacto:** SPDT, acción rápida.

**Potencia eléctrica:**

- *Microinterruptor estándar* (solo vacío medio y bajo): 16(4) A 125/250 VCA; 1/2HP 125 VCA; 3/4 HP 250 VCA.

- *Microinterruptor de alta capacidad* (solo calibración de vacío medio y alto): 2 HP 250 VCA, 22(8) A 250 VCA.

**Acción:** momentánea.

**Calibración del punto de consigna:** calibrado y sellado en fábrica, no ajustable in situ. El valor dado es el de la apertura del contacto cuando el vacío se hace mayor.

**Condición de calibración:** el contacto entre COM y NC se abre cuando la presión de vacío pasa de la presión atmosférica al punto de consigna de vacío solicitado. Cuando la presión atmosférica es positiva, el contacto se cierra entre COM y NC.

**Límites de calibración del punto de consigna:** Desde -5 kPa (-50 mbar, -0,7 PSI) a -50 kPa (-500 mbar, -7 PSI).

**Conexión eléctrica:** terminales de conexión rápida de 6,35 x 0,8 mm.

**Presión negativa más baja:** -90 kPa (-900 mbar, -13 PSI).

**Presión de rotura:** > 10bar (1Mpa, 145PSI)

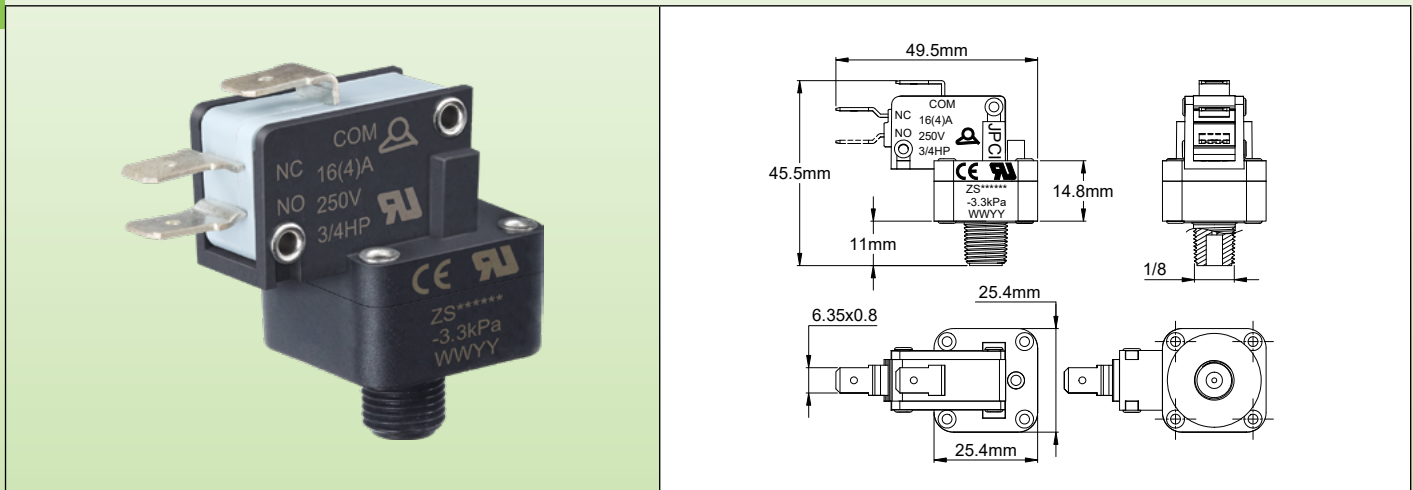
**Límites de temperatura ambiente:** agua: 0 a 85 °C (32 a 185 °F), aire: -10 ~ 85 °C (14 a 185 °F)

### Referencias (con contacto SPDT):

Entrada de presión	Valor del punto de consigna	Microinterruptor 16 (4) A, 1/2 HP 250 VCA.	Microinterruptor 22 (8) A, 2 HP 250 VCA.
1/8" NPT	-10 kPa (100 mbar, 1,45 PSI)	ZU253ZU1ZA000000	ZU273ZU6ZA000000
	-25 kPa (250 mbar, 3,6 PSI)	ZU253ZU1ZB500000	ZU273ZU6ZB500000
	-50 kPa (500 mbar, 7,3 PSI)	ZU253ZU1ZE000000	ZU273ZU6ZE000000
1/8" BSPT	-10 kPa (100 mbar, 1,45 PSI)	ZU253VU1ZA000000	ZU273VU6ZA000000
	-25 kPa (250 mbar, 3,6 PSI)	ZU253VU1ZB500000	ZU273VU6ZB500000
	-50 kPa (500 mbar, 7,3 PSI)	ZU253VU1ZE000000	ZU273VU6ZE000000

## Mini-vacuóstatos con contacto de acción rápida

Racor	Potencia eléctrica máxima	Presión mínima de calibración	Calibrado de mínima presión negativa	Tipo
PA66	22(8) A 250 VCA	-2 kPa (-20 mbar, -0,3 PSI)	-90 kPa (-900 mbar, -13 PSI)	<b>ZS</b>



### Principales aplicaciones :

Detección de vacío en bombas, en particular en calentadores de balneoterapia, filtros de piscinas y líneas de montaje automatizadas. El contacto de acción rápida permite el control directo de motores o elementos calefactores.

### Principales características :

**Membranas:** EPDM, diá. 22 mm. Silicona o NBR bajo pedido.

**Fluido:** agua o aire

**Conexión del puerto de presión:** PA66, 1/8" BSPT o 1/8" NPT

**Presión:** negativa (vacío)

**Carcasa:** PA66, UL 94 VO

**Contacto:** SPDT, acción rápida.

**Potencia eléctrica:**

- *Microinterruptor estándar* (solo vacío medio y bajo): 16 A 125/250 VCA; 1/2HP 125 VCA; 3/4 HP 250 VCA. El diferencial es de unos 60 mbar.

- *Microinterruptor de alta capacidad* (solo calibración de vacío medio y alto): 2 HP 250 VCA, 22(8) A 250 VCA. El diferencial es de unos 90 mbar.

**Acción:** momentánea.

**Calibración del punto de consigna:** calibrado y sellado en fábrica, no ajustable in situ. El valor dado es el de la apertura del contacto cuando el vacío se hace mayor.

**Condición de calibración:** el contacto entre COM y NC se abre cuando la presión de vacío pasa de la presión atmosférica al punto de consigna de vacío solicitado. Cuando la presión atmosférica es positiva, el contacto se cierra entre COM y NC.

**Límites de calibración del punto de consigna:** Desde -2 kPa (-20 mbar, -0,3 PSI) a -90 kPa (-900 mbar, -13 PSI).

**Conexión eléctrica:** terminales de conexión rápida de 6,35 x 0,8 mm.

**Presión positiva máxima:** 3 bar ( 0.3 Mpa, 43.5 PSI).

**Presión negativa más baja:** -90 kPa (-900 mbar, -13 PSI).

**Presión de rotura:** > 15 bar (1.5 Mpa, 217PSI)

**Límites de temperatura ambiente:** agua: 0 a 85 °C (32 a 185 °F), aire: -10 ~ 85 °C (14 a 185 °F)

**Certificación:** UL 508

### Referencias (con contacto SPDT):

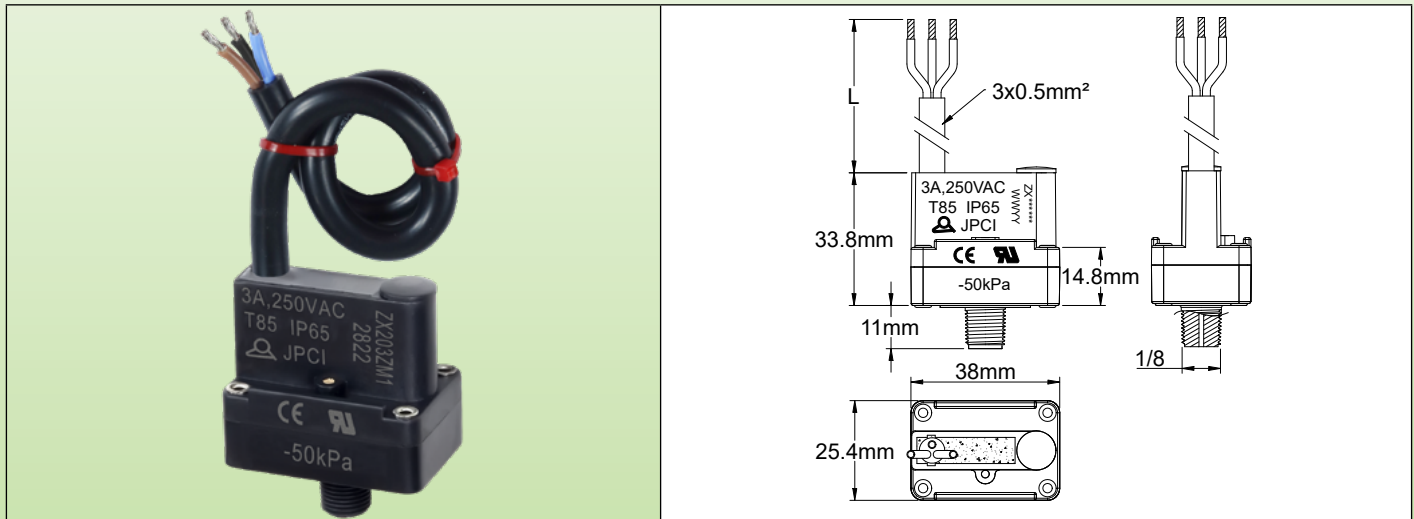
Entrada de presión	Valor del punto de consigna	Microinterruptor 16 (4) A, 1/4 HP 250 VCA. (Diferencial de unos 60 mbar)	Microinterruptor 22 (8) A, 2 HP 250 VCA. (Diferencial de unos 90 mbar)
1/8" NPT	-10 kPa (100 mbar, 1,45 PSI)	ZS2038U50A000000	ZS278U60A0000000
	-20 kPa (200 mbar, 2,9 PSI)	ZS2038U50B0000000	ZS278U60B0000000
	-30 kPa (300 mbar, 4,35 PSI)	ZS2038U50C0000000	ZS278U60C0000000
1/8" BSPT	-10 kPa (100 mbar, 1,45 PSI)	ZS203GU50A0000000	ZS27GU60A0000000
	-20 kPa (200 mbar, 2,9 PSI)	ZS203GU50B0000000	ZS27GU60B0000000
	-30 kPa (300 mbar, 4,35 PSI)	ZS203GU50C0000000	ZS27GU60C0000000



# Vacuóstatos

## Vacuóstatos con punto de consigna ajustable y contacto de acción rápida. Rosca central de 1/8", IP65 hidrófugo.

Racor	Potencia eléctrica máxima	Presión mínima de calibración	Calibrado de mínima presión negativa	Tipo
PA66	3 A 125/250 VCA	-5 kPa (-50 mbar, -0,7 PSI)	-90 kPa (-900 mbar, -13 PSI)	<b>ZX</b>



### Principales aplicaciones :

Sus aplicaciones se encuentran en la detección de la succión de bombas de agua, obstrucción de filtros de aspiradoras, bombas para dispositivos de envasado al vacío, comprobación de la presencia de vacío en equipos profesionales. Su elevada potencia eléctrica permite utilizarlo sin relé de potencia en el control de motores o elementos calefactores, etc.

### Características técnicas :

**Membrana:** silicona

**Fluido:** Solo aire

**Racor:** PA66, 1/8" BSPT o 1/8" NPT

**Presión:** negativa

**Carcasa:** PA66, UL 94 VO. Protección contra entrada IP65

**Contacto:** SPDT, acción rápida.

**Potencia eléctrica:** 3 A 125/250 VCA, resistiva

**Acción:** momentánea.

**Ajuste del punto de consigna:** ajuste in situ mediante destornillador, tras retirar el tapón roscado de calibración.

**Valores de calibración del punto de consigna:** estándar -10 kPa (-100 mbar, -1,45 PSI). Otros valores entre -5 kPa (-50 mbar, -0,73 PSI) y -80 kPa (-800 mbar, -11,6 PSI) bajo pedido.

**Conexión eléctrica:** cable con aislamiento de PVC, 3 x 0,5 mm<sup>2</sup> (AWG 20)

**Presión máxima de funcionamiento:**

- Exposición a la presión atmosférica ambiente +100 kPa (+1000 mbar, +14 PSI)

- Exposición a la presión de vacío: -90 kPa (-900 mbar, -13 PSI)

**Presión de rotura:** > 10bar (1Mpa, 145PSI)

**Límites de temperatura ambiente:** aire: -10 ~ 85 °C (14 a 185 °F).

### Números de pieza principales. Punto de calibración preajustado a -10 kPa (-100 mbar, -1,45 PSI).

Racor	Longitud de cable 500mm	Longitud de cable 1000mm	Longitud de cable 2000mm
1/8" BSPT	ZX203VM1Z000000E	ZX203VM1Z000000J	ZX203VM1Z000000T
1/8" NPT	ZX203ZM1Z000000E	ZX203ZM1Z000000J	ZX203ZM1Z000000T



Debido a la mejora constante de nuestros productos, los dibujos, descripciones y características utilizadas en estas fichas técnicas son solo orientativos y pueden ser modificados sin previo aviso





Debido a la mejora constante de nuestros productos, los dibujos, descripciones y características utilizadas en estas fichas técnicas son solo orientativos y pueden ser modificados sin previo aviso

# Presostatos diferenciales



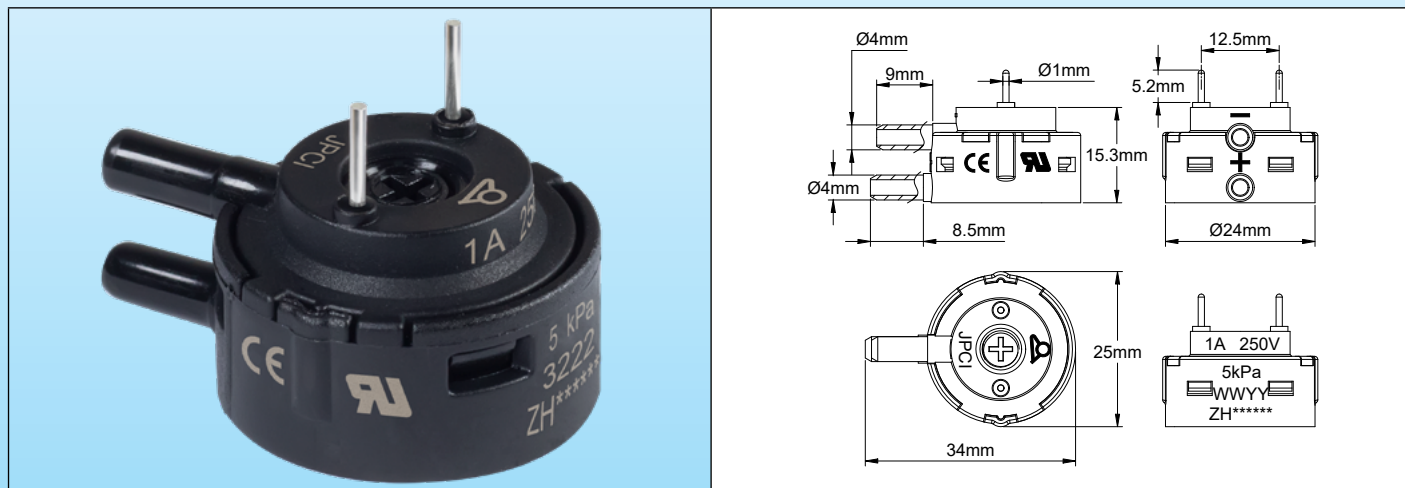
Debido a la mejora constante de nuestros productos, los dibujos, descripciones y características utilizadas en estas fichas técnicas son solo orientativos y pueden ser modificados sin previo aviso



# Presostatos diferenciales

## Presostato **diferencial** para circuito de baja tensión, terminales de circuito impreso, boquillas de 4 mm.

Racor	Potencia eléctrica máxima	Presión mínima de calibración	Valor máximo de calibración	Tipo
Dos boquillas de plástico	1 A 250 VCA	-/+ 1 kPa (-/+ 10 mbar, -/+0,15 PSI)	-/+ 60 kPa (-/+ 600 mbar, - / + 9 PSI)	<b>ZH</b>



### Principales aplicaciones:

Circuitos electrónicos impresos. Detección de baja presión positiva, negativa o diferencial. Medición de niveles de líquido, caudal de aire y eficacia de filtros. Diferencial muy pequeño, alrededor de 0,2 kPa (2 mbar, 0,03 PSI).

**Membranas:** silicona, diámetro de 22 mm.

**Fluido:** solo aire.

**Racor:** dos boquillas de plástico de 4 mm de diá. para tubo de PVC blando de 3 x 6 mm (1/8")

**Presión:** diferencial

**Carcasa:** PA66

**Contacto:** unipolar normalmente abierto, de apertura y cierre lentos.

**Potencia eléctrica:**

- Contacto de plata: máx 1 A 250 VCA, resistiva

- Contacto chapado en oro: máx 100 mA, 24 VCD

**Acción:** momentánea, se cierra al aumentar la presión en la entrada de presión positiva.

**Calibración del punto de consigna:** calibrado y sellado en fábrica.

**Límites de calibración del punto de consigna:** desde -/+1 a -/+60 kPa (-/+ 10 a -/+ 600 mbar, -/+0.15 a -/+9 PSI)

**Diferencial:** Menos de 0,5 kPa (5 mbar, 0,07 PSI)

**Conexión eléctrica:** Terminal de circuito impreso, 1 mm de diá., distancia de 12,5 mm

**Presión máxima de funcionamiento:** -/+ 60 kPa (-/+ 600 mbar, -/+ 9 PSI)

**Presión de rotura:** > 4bar (0.4Mpa, 60PSI)

**Límites de temperatura ambiente:** aire: -10 ~ 85 °C (14 a 185 °F)

**Nota:** 10 kPa= 100 milibares = 1,45 PSI= 40 pulgadas de agua = 1016 mm de agua.

### Referencias:

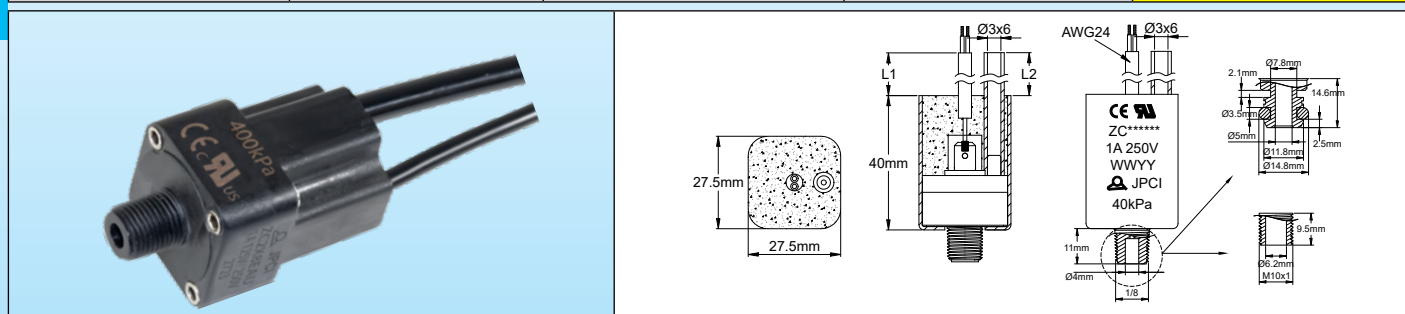
Calibración:	Contacto de plata	Contacto chapado en oro
5 kPa (50 mbar, 0,72 PSI)	ZH2X25T105000000	ZH2X25TG050000000
10 kPa (100 mbar, 1,45 PSI)	ZH2X25T10A000000	ZH2X25TG0A0000000
20 kPa (200 mbar, 2,90 PSI)	ZH2X25T10B000000	ZH2X25TG0B0000000
40 kPa (400 mbar, 5,8 PSI)	ZH2X25T10D000000	ZH2X25TG0D0000000

# Presostatos diferenciales



## Presostato diferencial IP65 hidrófugo, para circuito de baja tensión, varias roscas centrales.

Racor	Potencia eléctrica máxima	Presión mínima de calibración	Valor máximo de calibración	Tipo
PA66	1 A 250 VCA	10 kPa (100 mbar, 1,5 PSI)	400 kPa (4000 mbar, 60 PSI)	<b>ZC</b>



### Principales aplicaciones:

Utilización en zonas donde se requiera IP65 hidrófugo. Detección de presión media positiva, negativa o diferencial. Medición del nivel de agua, detección de obstrucción de filtros de agua. Detección de presión mínima de agua en calentadores de agua y calderas. Este presostato es mucho más sensible que los sistemas de acción rápida y puede calibrarse a presiones más bajas, pero su uso se limita a aplicaciones de baja potencia, normalmente en circuitos electrónicos. Diferencial muy bajo, inferior a 1 kPa (10 milibares, 0,15 PSI)

**Membranas:** silicona, diámetro de 22 mm.

**Fluido:** agua o aire. (No se permite la conexión de líquido en el puerto de presión negativa)

**Racor:**

- Puerto negativo mediante tubo flexible de PVC de 3 x 6 mm de 200 mm de longitud (otra longitud bajo pedido)
- Puerto positivo mediante rosca 1/8" BSPT o NPT o 1/4" BSPP en PA66.

**Carcasa:** PA66, UL 94 VO, protección contra entrada IP65

**Contacto:** unipolar normalmente abierto, de apertura y cierre lentos.

**Potencia eléctrica:**

- Contacto de plata: máx 1 A 250 VCA
- Contacto chapado en oro: máx 100 mA, 24 VCD

**Acción:** momentánea, se cierra al aumentar la presión en el puerto positivo.

**Calibración del punto de consigna:** calibrado y sellado en fábrica, no ajustable in situ

**Límites de calibración del punto de consigna:** de 10 a 400 kPa (100 a 4000 mbar, 1,5 a 60 PSI)

**Conexión eléctrica:** cable con aislamiento de PVC, 2 x 0,2 mm<sup>2</sup> (AWG 24)

**Presión máxima:** 4 bar (0.4 Mpa, 60 PSI)

**Presión de rotura:** > 16 bar (1.6 Mpa, 232 PSI)

**Conexión eléctrica:** cable AWG 24, estilo UL 2464, 500 mm de longitud (otras longitudes bajo pedido)

**Límites de temperatura ambiente:** agua: 0 a 85 °C (32 a 185 °F), aire: -10 ~ 85 °C (14 a 185 °F)

### Número de pieza (con cable de 500 mm y tubo de 300 mm)

Puerto de presión positiva	Contacto	Calibración				
		10 kPa (100 mbar, 1,5 PSI)	20 kPa (200 mbar, 2,9 PSI)	40 kPa (400 mbar, 5,8 PSI)	60 kPa (600 mbar, 8,7 PSI)	80 kPa (800 mbar, 11,6 PSI)
1/8" NPT	Plata	ZC2X28EA01000000	ZC2X28EA02000000	ZC2X28EA04000000	ZC2X28EA06000000	ZC2X28EA08000000
	Chapado en oro	ZC2X28EG01000000	ZC2X28EG02000000	ZC2X28EG04000000	ZC2X28EG06000000	ZC2X28EG08000000
1/8" BSPT	Plata	ZC2X2GEA01000000	ZC2X2GEA02000000	ZC2X2GEA04000000	ZC2X2GEA06000000	ZC2X2GEA08000000
	Chapado en oro	ZC2X2GEG01000000	ZC2X2GEG02000000	ZC2X2GEG04000000	ZC2X2GEG06000000	ZC2X2GEG08000000
M10x1	Plata	ZC2X2MEA01000000	ZC2X2MEA02000000	ZC2X2MEA04000000	ZC2X2MEA06000000	ZC2X2MEA08000000
	Chapado en oro	ZC2X2MEG01000000	ZC2X2MEG02000000	ZC2X2MEG04000000	ZC2X2MEG06000000	ZC2X2MEG08000000
Instalación a presión	Plata	ZC2X2TEA01000000	ZC2X2TEA02000000	ZC2X2TEA04000000	ZC2X2TEA06000000	ZC2X2TEA08000000
	Chapado en oro	ZC2X2TEG01000000	ZC2X2TEG02000000	ZC2X2TEG04000000	ZC2X2TEG06000000	ZC2X2TEG08000000



# **Interruptores de aire para spas y piscinas (acción momentánea o biestable)**



Debido a la mejora constante de nuestros productos, los dibujos, descripciones y características utilizadas en estas fichas técnicas son solo orientativos y pueden ser modificados sin previo aviso



# Interrupidores de aire para spas y piscinas

## Interruptor de aire de contacto de acción lenta, unipolar, acción Nuevos tipos de alta sensibilidad

Racor	Potencia eléctrica máxima	Presión mínima de calibración	Valor máximo de calibración	Tipo
PA66	1 A 250 VCA	2 kPa (20 mbar, 0,29 PSI)	90 kPa (900 mbar, 13 PSI)	<b>ZG</b>

Terminales de circuito impreso	Terminales para soldar	Terminales de circuito impreso	Terminales para soldar
Rosca 1/4" NPSM		Boquilla lateral	
Kit de 3 soluciones de montaje en placa			

### Principales aplicaciones :

Estos mini- interruptores de aire de acción lenta son especialmente eficaces para sistemas de control a larga distancia, donde superan ampliamente a los modelos que utilizan interruptores de acción rápida. Están diseñados para incorporarse a una placa de circuito impreso que proporciona el relé de potencia y la función biestable. Se utilizan para controlar motores de bombas de circulación en spas y piscinas, bombas de natación a contracorriente, motores de sopladores de aire, así como para el control de la iluminación. Su reducido grosor de 15 mm favorece su instalación en aplicaciones que requieren un espacio reducido. **Incorporan de serie un sistema patentado de compensación barométrica y termométrica para evitar accionamientos indeseados.**

### Características técnicas :

**Fluido:** solo aire.

**Conexión del puerto de presión:** Boquilla de plástico

- Para tubo de plástico flexible de DI de 1/8" (3 mm)

- Para tubo de plástico flexible de DI de 1/16" (1,5 mm)

Dureza máxima del tubo de PVC 70 Shore A

**Membrana:** silicona, diámetro de 22 mm.

**Carcasa:** PA66



# Interruptores de aire para spas y piscinas

**Contacto:** apertura y cierre lentos, se cierra al aumentar la presión.

**Potencia eléctrica:** 1 A 250 VCA resistivo (contactos de plata), 10 mA 24 VCD (contactos chapados en oro de 5 micras). Recomendamos contactos chapados en oro para circuitos de baja tensión y baja corriente para evitar el aumento de la resistencia de contacto que aparece en los contactos de plata a medida que se oxidan.

**Acción:** momentánea: el contacto se enciende cuando aumenta la presión y se apaga cuando disminuye.

**Conexión eléctrica:** terminal de conexión rápida de 2,8 × 0,5 mm o terminal de soldadura de estaño de 1,2 × 0,5 mm.

**Presión máxima de funcionamiento:** 90 kPa (900 mbar, 13 PSI)

**Límites de temperatura ambiente:** aire: -10 ~ 85 °C (14 a 185 °F).

**Compensación barométrica:** orificio de fuga de caudal calibrado dentro de la cámara de presión.

**Racores de montaje:** rosca NPSM de ¼" con planos distanciadores de 11 mm, para instalación a través de un panel, o caño lateral.

**Funcionamiento del interruptor:** funciona con un desplazamiento de aire a presión sellado, con microfuga calibrada patentada que proporciona compensación barométrica y de temperatura.

**Precaución:** utilice transmisores de aire con un volumen de aire suficiente para alcanzar la presión mínima de funcionamiento. Los tubos de conexión demasiado largos y/o los transmisores de presión demasiado pequeños no accionarán el presostato de aire.

**Accesorios, en opción o disponibles como piezas de recambio:** Tuerca de plástico ABS (par de apriete máximo 1,5 Nm) y tuerca de fijación de tubo (par de apriete máximo 2 Nm).

## Cómo aprieta la tuerca de fijación el tubo de conexión de PVC

	En esta serie, el uso de una tuerca de bloqueo del tubo de conexión aumenta la fuerza necesaria para desconectar el tubo en un 350 %. (Puede llegar a 14 daN)		Referencia de la tuerca ¼" NPSM <b>si se pide como pieza de recambio:</b> <b>Z6VE10003500003A</b>
			Referencia de la tuerca de fijación ¼" NPSM <b>si se pide como pieza de recambio:</b> <b>Z6VE10003500006A</b>

## Distancias máximas de accionamiento con tubo flexible de conexión de PVC. (Con pulsador de aire y pedal de aire de este catálogo)

Ensayos con equipo de ensayo automático reproducible, cámara de pulsador neumático de 5,6 cm<sup>3</sup> (3,4 pulgadas cúbicas, impulso de presión de 75 kPa (750 mbar, 10,9 PSI) durante 3 segundos)

Calibración	ID nominal del tubo	Con pulsador neumático	Con pedal de pie
5 kPa (50 mbar, 0,73 PSI)	1,5 mm	26 m (85 pies 4 pulgadas)	50 m (164 pies 1 pulgada)
	3 mm	11 m (36 pies 1 pulgada)	31 m (101 pies 8 pulgadas)
10 kPa (100 mbar, 1,45 PSI)	1,5 mm	13 m (42 pies 8 pulgadas)	26 m (85 pies 4 pulgadas)
	3 mm	5 m (16 pies 5 pulgadas)	12 m (39 pies 4 pulgadas)

## Números de pieza principales (contactos de plata\*)

Racor del puerto de presión	Accesorios incluidos	Calibración a 5 kPa (50 mbar, 0,73 PSI)	Calibración a 10 kPa (100 mbar, 1,45 PSI)
¼" NPSM con boquilla para tubo de PVC de ⅝" (3 mm) de diámetro interno**	Ninguno	ZG2X20F145000000	ZG2X20F14A000000
	Tuerca ¼" NPSM	ZG2X20F145000006	ZG2X20F14A000006
	Tuerca de fijación de tubo ¼" NPSM	<b>ZG2X20F145000007</b>	ZG2X20F14A000007
	Tuerca de ¼" NPSM + tuerca de fijación de tubo ¼" NPSM	ZG2X20F145000005	ZG2X20F14A000005
Boquilla lateral para tubo lateral de ⅝" (6 × 3 mm)	Un set de 2 soportes a presión diferentes	<b>ZG2X23F145000000</b>	ZG2X23F14A000000
Boquilla lateral para tubo lateral de ⅜" (3 × 1,5 mm)	Un set de 2 soportes a presión diferentes	ZG2X2CF145000000	ZG2X2CF14A000000

**En negrita:** los modelos más comunes.

\* Para contactos chapados en oro, sustituya F1 por FG.

\*\* Modelos con boquilla para tubo de diámetro interior de ⅜" (1,5 mm) en lugar de ⅝" (3 mm): sustituya los caracteres "20" en la referencia por "2A"

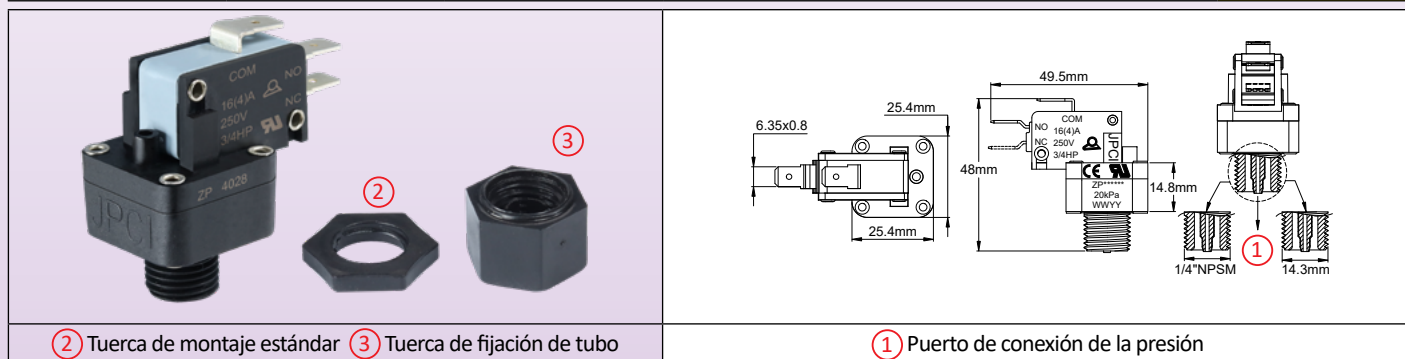




# Interruptores de aire para spas y piscinas

## Interruptor de aire de contacto de acción rápida, **unipolar** de acción momentánea o biestable

Racor	Potencia estándar	Potencia máxima	Distancia máxima de accionamiento a distancia (pulsador manual, tubo de ID de 3 mm)	Tipo
PA66	16 A, ¼ HP, 250 VCA	22 A, 2 HP, 250 VCA	7(5) m	<b>ZP</b>



② Tuerca de montaje estándar ③ Tuerca de fijación de tubo

① Puerto de conexión de la presión

### Principales aplicaciones :

Accionamiento directo de bombas y sopladores en spas y piscinas, trituradores de desperdicios de fregaderos, fontanería o electrodomésticos utilizados con riesgos de salpicaduras de agua. Resisten a la concentración de ozono en spas y piscinas.

**Incorporan de serie una compensación barométrica y termométrica patentada.**

### Características técnicas :

**Fluido:** solo aire.

**Conexión del puerto de presión:** Boquilla de plástico para tubo de plástico flexible de ID de ⅛" (3 mm) o ¼" (1,5 mm) con dureza máxima de 70 Shore A.

**Membrana:** EPDM, diámetro de 22 mm. Silicona disponible bajo pedido

**Carcasa:** PA66, UL 94 y ABS

**Contacto:** acción rápida. DPNO (DPDT disponible bajo pedido)

**Potencia eléctrica:** depende de la fuerza de accionamiento del microinterruptor, que está vinculada a la potencia eléctrica. El aumento de la potencia eléctrica reduce la distancia de accionamiento.

- Microinterruptor de potencia estándar: 16 A res. 125/250 VCA; ½HP 125 VCA; ¾ HP 250 VCA

- Microinterruptor de alta potencia (distancia de accionamiento corta): 2 HP 250 VCA, 22(8) A 250 VCA

**Acción (2 estilos de acción son posibles):**

- **Momentánea:** el contacto conmuta cuando está bajo presión, y vuelve a su posición original cuando deja de haber presión.

- **Biestable:** un primer impulso de presión conmuta el contacto, que permanece en esta posición, y solo vuelve a su posición inicial con un segundo impulso de presión.

**Conexión eléctrica:** terminales de conexión rápida de 6,35 × 0,8 mm

**Presión máxima de funcionamiento:** 200 kPa (2000 mbar, 29 PSI)

**Límites de temperatura ambiente:** aire: -10 ~ 85 °C (14 a 185 °F).

**Compensación barométrica:** orificio de fuga de caudal calibrado dentro de la cámara de presión.

**Racores de montaje:** ¼" NPSM sin planos en la rosca, o ⅜"-18 con 2 posiciones planas posibles.

**Funcionamiento del interruptor:** funciona con un desplazamiento de aire de presión sellada.

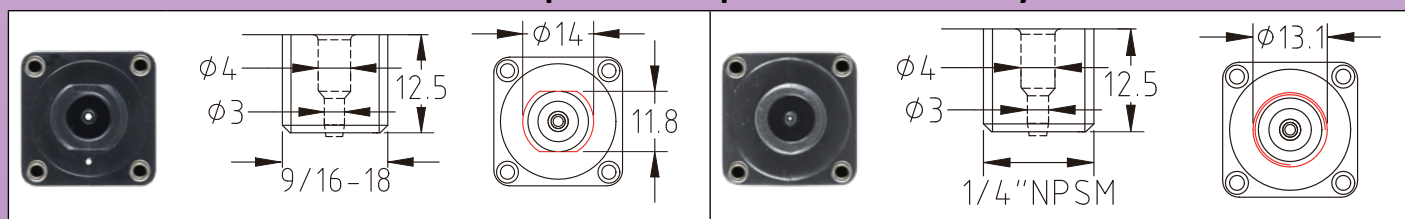
Utilice transmisores de aire con un volumen de aire suficiente para alcanzar la presión mínima de funcionamiento.

**Precaución:** un tubo de conexión demasiado largo y/o un transmisor de presión demasiado pequeño no accionarán el interruptor de aire o lo harán con una acción momentánea.

**Accesorios (en opción o disponibles como piezas de recambio):** tuerca de plástico ABS (par de apriete máximo 1,5 Nm) y tuerca de fijación de tubo (par de apriete máximo 2 Nm).

**Certificación:** UL 508

### Dimensiones de los puertos de presión ⅜"-18 UNC y ¼" NPSM





# Interruptores de aire para spas y piscinas

## Cómo aprieta la tuerca de fijación el tubo de conexión de PVC

	En esta serie, el uso de una tuerca de bloqueo del tubo aumenta la fuerza necesaria para desconectar el tubo en un 180 %. (Puede llegar a 7 daN).		Referencia de la tuerca $\frac{1}{4}$ " NPSM <b>si se pide como pieza de recambio:</b> Z6VE10003500003A
			Referencia de la tuerca UNC $\frac{1}{16}$ -18 <b>si se pide como pieza de recambio:</b> Z6VE10003500007A
			Referencia de la tuerca de fijación de tubo $\frac{1}{4}$ " NPSM <b>si se pide como pieza de recambio:</b> Z6VE10003500006A
			Referencia de la tuerca de fijación de tubo $\frac{1}{16}$ -18 UNC <b>si se pide como pieza de recambio:</b> Z6VE10003500008A

## Distancias máximas de accionamiento con tubo flexible de conexión de PVC. (Con pulsador de aire y pedal de aire de este catálogo)

Ensayos con equipo de ensayo automático reproducible, cámara de pulsador neumático de 5,6 cm<sup>3</sup> (3,4 pulgadas cúbicas), impulso de presión de 75 kPa (750 mbar, 10,9 PSI) durante 3 segundos

Fuerza de accionamiento del interruptor	ID nominal del tubo (mm)	Con pulsador neumático	Con pedal de pie
100 gr.	3 mm	7 m (23 pies)	18 m (59 pies 1 pulgada)
160 gr.	3 mm	5 m (16 pies 5 pulgadas)	12 m (39 pies 4 pulgadas)

## Números de pieza con contacto normalmente abierto, acción **biestable** \*

Racor del puerto de presión	Accesorios incluidos	Interruptor estándar (16 A 250 V, 3/4 HP 250 V)	Interruptor de alta capacidad (22 A 250 V, 2 HP 250 V)
$\frac{1}{4}$ " NPSM	Ninguno	ZP1021U500000000	ZP1721U600000000
	Tuerca $\frac{1}{4}$ " NPSM	<b>ZP1021U500000006</b>	ZP1721U600000006
	Tuerca de fijación de tubo $\frac{1}{4}$ " NPSM	ZP1021U500000007	ZP1721U600000007
	Tuerca de $\frac{1}{4}$ " NPSM + tuerca de fijación de tubo $\frac{1}{4}$ " NPSM	<b>ZP1021U500000005</b>	ZP1721U600000005
$\frac{1}{16}$ -18 UNC, planos a 0°	Ninguno	ZP102UU500000000	ZP172UU600000000
	Tuerca $\frac{1}{16}$ -18 UNC	<b>ZP102UU500000008</b>	ZP172UU600000008
	Tuerca de fijación de tubo $\frac{1}{16}$ -18 UNC	ZP102UU500000009	ZP172UU600000009
	Tuerca $\frac{1}{16}$ -18 UNC + tuerca de fijación de tubo $\frac{1}{16}$ -18 UNC	ZP102UU500000004	ZP172UU600000004
$\frac{1}{16}$ -18 UNC, planos a 90°	Ninguno	ZP102WU500000000	ZP172WU600000000
	Tuerca $\frac{1}{16}$ -18 UNC	ZP102WU500000008	ZP172WU600000008
	Tuerca de fijación de tubo $\frac{1}{16}$ -18 UNC	ZP102WU500000009	ZP172WU600000009
	Tuerca $\frac{1}{16}$ -18 UNC + tuerca de fijación de tubo $\frac{1}{16}$ -18 UNC	ZP102WU500000004	ZP172WU600000004

## Números de pieza con contacto normalmente abierto, acción **momentánea** \*

Racor del puerto de presión	Accesorios incluidos	Interruptor estándar (16 A 250 VAC, 3/4 HP 250 VAC)	Interruptor de alta capacidad (22 A 250 VAC, 2 HP 250 VAC)
$\frac{1}{4}$ NPSM	Ninguno	ZP2021U500000000	ZP2721U600000000
	Tuerca $\frac{1}{4}$ " NPSM	<b>ZP2021U500000006</b>	ZP2721U600000006
	Tuerca de fijación de tubo $\frac{1}{4}$ " NPSM	ZP2021U500000007	ZP2721U600000007
	Tuerca de $\frac{1}{4}$ " NPSM + tuerca de fijación de tubo $\frac{1}{4}$ " NPSM	<b>ZP2021U500000005</b>	ZP2721U600000005
$\frac{1}{16}$ -18 UNC, planos a 0°	Ninguno	ZP202UU500000000	ZP272UU600000000
	Tuerca $\frac{1}{16}$ -18 UNC	ZP202UU500000008	ZP272UU600000008
	Tuerca de fijación de tubo $\frac{1}{16}$ -18 UNC	ZP202UU500000009	ZP272UU600000009
	Tuerca $\frac{1}{16}$ -18 UNC + tuerca de fijación de tubo $\frac{1}{16}$ -18 UNC	ZP202UU500000004	ZP272UU600000004
$\frac{1}{16}$ -18 UNC, planos a 90°	Ninguno	ZP202WU500000000	ZP272WU600000000
	Tuerca $\frac{1}{16}$ -18 UNC	ZP202WU500000008	ZP272WU600000008
	Tuerca de fijación de tubo $\frac{1}{16}$ -18 UNC	ZP202WU500000009	ZP272WU600000009
	Tuerca $\frac{1}{16}$ -18 UNC + tuerca de fijación de tubo $\frac{1}{16}$ -18 UNC	ZP202WU500000004	ZP272WU600000004

**En negrita:** los modelos más comunes. La rosca UNC  $\frac{1}{16}$ -18 se utiliza principalmente en Norteamérica, y la rosca  $\frac{1}{4}$  NPSM en Europa y Asia.

\* Modelos con contacto inversor (SPDT): sustituya el 5º carácter "2" de la referencia por "3".

Atención: los modelos anteriores ZP1021U1\*\*\*\*\* y ZP2021U1\*\*\*\*\* se sustituyen por ZP1021U5\*\*\*\*\* y ZP1021U5\*\*\*\*\*

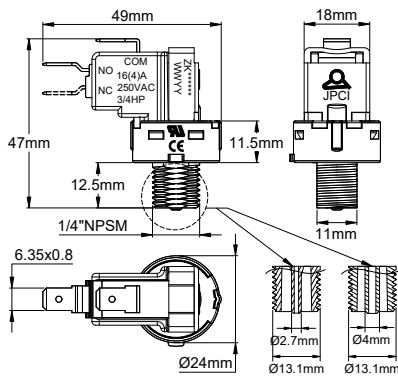
Debido a la mejora constante de nuestros productos, los dibujos, descripciones y características utilizadas en estas fichas técnicas son solo orientativos y pueden ser modificados sin previo aviso



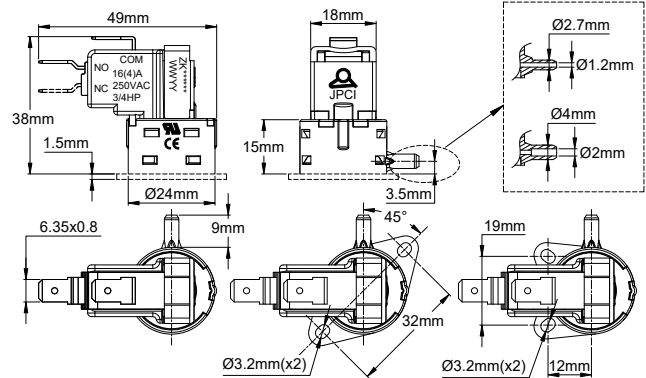
# Interruptores de aire para spas y piscinas

## Interruptor de aire de contacto de acción rápida, unipolar, acción momentánea o biestable **Nuevos tipos de alta sensibilidad**

Racor	Potencia estándar	Potencia máxima	Distancia máxima de accionamiento a distancia (pulsador manual, tubo de ID de 3 mm)	Tipo
PA66	16 A, ¾ HP, 250 VCA	22 A, 2 HP, 250 VCA	7(5) m	<b>ZK</b>



Rosca ¼" NPSM



Boquilla lateral

### Principales aplicaciones :

Accionamiento directo de bombas y sopladores en bañeras de hidromasaje, jacuzzis y piscinas, trituradores de desperdicios de fregaderos, trituradores de basura, equipos médicos, fontanería o electrodomésticos utilizados con riesgos de salpicaduras de agua. Resisten a la concentración de ozono en spas y piscinas.

**Incorporan de serie una compensación barométrica y termométrica patentada, bloqueo antivibración y están protegidos contra la manipulación. En comparación con el antiguo modelo ZP, aunque de menor tamaño, el diseño del conjunto mecánico y del diafragma aumenta considerablemente la longitud del tubo de conexión utilizable.**

### Características técnicas :

**Fluido:** solo aire.

**Conexión del puerto de presión:** boquilla de plástico

- Para tubo de plástico flexible de DI de ⅛" (3 mm)

- Para tubo de plástico flexible de DI de ¼" (1,5 mm)

Dureza máxima del tubo de PVC 70 Shore A

**Membrana:** silicona, diámetro de 22 mm.

**Carcasa:** PA66

**Contacto:** acción rápida, SPNO.

**Potencia eléctrica:**

- Microinterruptor de potencia estándar: 16 A 125/250 VCA; ½HP 125 VCA; ¾ HP 250 VCA

- Bajo pedido: hasta 22 A, 2 HP 250 VCA

**Acción (2 estilos de acción son posibles):**

- Momentánea: el contacto conmuta cuando está bajo presión, y vuelve a su posición original cuando deja de haber presión.

- Biestable: un primer impulso de presión conmuta el contacto, que permanece en esta posición, y solo vuelve a su posición inicial con un segundo impulso de presión.

**Conexión eléctrica:** terminales de conexión rápida de 6,35 × 0,8 mm

**Presión máxima de funcionamiento:** 120 kPa (1200 mbar, 17 PSI)

**Límites de temperatura ambiente:** aire: -10 ~ 85 °C (14 a 185 °F).

**Compensación barométrica:** orificio de fuga de caudal calibrado dentro de la cámara de presión.

**Racores de montaje:** ¼" NPSM con 2 planos a 11 mm de distancia en la rosca, para instalación a través de un panel, o sin rosca, con boquilla lateral, para montaje en la superficie de un panel con 2 tornillos a 19 mm de distancia.



# Interruptores de aire para spas y piscinas

**Funcionamiento del interruptor:** funciona con un desplazamiento de aire a presión sellado, con microfuga calibrada patentada que proporciona compensación barométrica y de temperatura.

**Precaución:** utilice transmisores de aire con un volumen de aire suficiente para alcanzar la presión mínima de funcionamiento.

Los tubos de conexión demasiado largos y/o un transmisor de presión demasiado pequeño no accionarán el interruptor de aire o lo harán con una acción momentánea.

**Accesorios, en opción o disponibles como piezas de recambio:** tuerca de plástico ABS (par de apriete máximo 1,5 Nm) y tuerca de fijación de tubo (par de apriete máximo 2 Nm).

## Cómo aprieta la tuerca de fijación el tubo de conexión de PVC

	En esta serie, el uso de una tuerca de bloqueo del tubo de conexión aumenta la fuerza necesaria para desconectar el tubo en un 350%. (Puede llegar a 14 daN)		Referencia de la tuerca 1/4" NPSM <b>si se pide como pieza de recambio:</b> Z6VE10003500003A
			Referencia de la tuerca de fijación 1/4" NPSM <b>si se pide como pieza de recambio:</b> Z6VE10003500006A

## Distancias máximas de accionamiento con tubo flexible de conexión de PVC. (Con pulsador de aire y pedal de aire de este catálogo)

Ensayos con equipo de ensayo automático reproducible, cámara de pulsador neumático de 5,6 cm<sup>3</sup> (3,4 pulgadas cúbicas), impulso de presión de 75 kPa (750 mbar, 10,9 PSI) durante 3 segundos

Fuerza de accionamiento del interruptor	ID nominal del tubo	Con pulsador neumático	Con pedal de pie
100 gr.	1,5 mm	20 m (65 pies 7 pulgadas)	39 m (127 pies 11 pulgadas)
	3 mm	7 m (23 pies)	19 m (62 pies 4 pulgadas)
160 gr.	1,5 mm	13 m (42 pies 8 pulgadas)	30 m (98 pies 5 pulgadas)
	3 mm	5 m (16 pies 5 pulgadas)	12 m (39 pies 4 pulgadas)

## Números de pieza con contacto normalmente abierto, acción **biestable** \*

Racor del puerto de presión	Accesorios incluidos	Interruptor estándar (16 A 250 VAC, 3/4 HP 250 VAC)	Interruptor de alta capacidad (22 A 250 VAC, 2 HP 250 VAC)
1/4" NPSM con boquilla para tubo de PVC de 3/8" (3 mm) de diámetro interno**	Ninguno	ZK1020U500000000	ZK1720U600000000
	Tuerca 1/4" NPSM	<b>ZK1020U500000006</b>	ZK1720U600000006
	Tuerca de fijación de tubo 1/4" NPSM	ZK1020U500000007	ZK1720U600000007
	Tuerca 1/4 NPSM + tuerca de fijación de tubo 1/4" NPSM	<b>ZK1020U500000005</b>	ZK1720U600000005
Boquilla lateral para tubo lateral de 3/8" (6 x 3 mm)	Ninguno	<b>ZK1022U500000000</b>	ZK1722U600000000
Boquilla lateral para tubo lateral de 1/2" (3 x 1,5 mm)	Ninguno	ZK152BU100000000	ZK172BU600000000

## Números de pieza con contacto normalmente abierto, acción **momentánea** \*

Racor del puerto de presión	Accesorios incluidos	Interruptor estándar (16 A 250 VAC, 3/4 HP 250 VAC)	Interruptor de alta capacidad (22 A 250 VAC, 2 HP 250 VAC)
1/4" NPSM con boquilla para tubo de PVC de 3/8" (3 mm) de diámetro interno**	Ninguno	ZK2520U100000000	ZK2720U600000000
	Tuerca 1/4" NPSM	<b>ZK2520U100000006</b>	ZK2720U600000006
	Tuerca de fijación de tubo 1/4" NPSM	ZK2520U100000007	ZK2720U600000007
	Tuerca de 1/4" NPSM + tuerca de fijación de tubo 1/4" NPSM	<b>ZK2520U100000005</b>	ZK2720U600000005
Boquilla lateral para tubo lateral de 3/8" (6 x 3 mm)	Ninguno	<b>ZK2522U100000000</b>	ZK2722U600000000
Boquilla lateral para tubo lateral de 1/2" (3 x 1,5 mm)	Ninguno	ZK252BU100000000	ZK272BU600000000

**En negrita:** los modelos más comunes.

\* Modelos con contacto inversor (SPDT): sustituya el 5º carácter "2" de la referencia por "3".

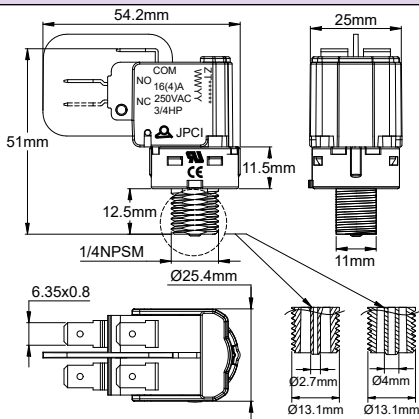
\*\* Modelos con boquilla para tubo de diámetro interior de 1/8" (1,5 mm) en lugar de 3/8" (3 mm): sustituya los caracteres "20" en la referencia por "2A".



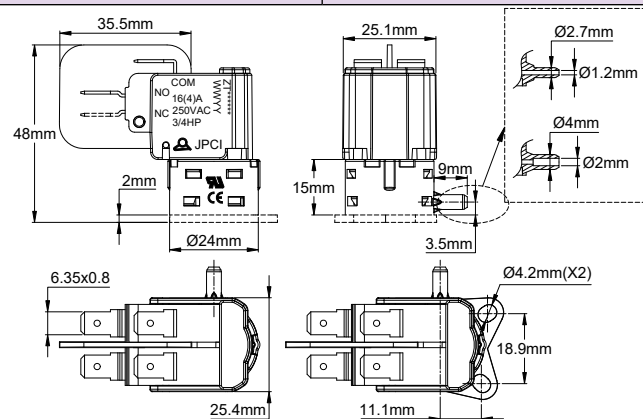
# Interrupidores de aire para spas y piscinas

## Interruptor de aire **dual** de acción rápida, montaje con rosca central de ¼" o montaje en superficie con boquilla lateral

Racor	Potencia estándar	Potencia máxima	Distancia máxima de accionamiento a distancia (pulsador manual, tubo de ID de 3 mm)	Tipo
PA66	2 × (16 A ¼ HP, 250 VCA)	2 × (22 A 2HP, 250 VCA)	3(2) m	<b>ZT</b>



Rosca ¼" NPSM



Boquilla lateral

### Principales aplicaciones :

Accionamiento directo de bombas y sopladores en bañeras de hidromasaje, jacuzzis y piscinas, trituradores de desperdicios de fregaderos, trituradores de basura, equipos médicos, fontanería o electrodomésticos utilizados con riesgos de salpicaduras de agua. Resisten a la concentración de ozono en spas y piscinas.

**Incorporan de serie una compensación barométrica y termométrica patentada, bloqueo antivibración y están protegidos contra la manipulación.**

### Características técnicas :

**Fluido:** solo aire.

**Conexión del puerto de presión:** boquilla de plástico

- Para tubo de plástico flexible de DI de ⅛" (3 mm)

- Para tubo de plástico flexible de DI de ¼" (1,5 mm)

Dureza máxima del tubo de PVC 70 Shore A

**Membrana:** silicona, diámetro de 22 mm.

**Carcasa:** PA66

**Contacto:** acción rápida, SPNO.

**Potencia eléctrica:**

- Microinterruptor de potencia estándar: 16 A 125/250 VCA; ½HP 125 VCA; ¼ HP 250 VCA

- Bajo pedido: hasta 22 A, 2 HP 250 VCA

**Acción (2 estilos de acción son posibles):**

- Momentánea: el contacto conmuta cuando está bajo presión, y vuelve a su posición original cuando deja de haber presión.

- Biestable: un primer impulso de presión conmuta el contacto, que permanece en esta posición, y solo vuelve a su posición inicial con un segundo impulso de presión.

**Conexión eléctrica:** terminales de conexión rápida de 6,35 × 0,8 mm

**Presión máxima de funcionamiento:** 120 kPa (1200 mbar, 17 PSI)

**Límites de temperatura ambiente:** aire: -10 ~ 85 °C (14 a 185 °F).

**Compensación barométrica:** orificio de fuga de caudal calibrado dentro de la cámara de presión.



# Interruptores de aire para spas y piscinas

**Racores de montaje:** ¼" NPSM con 2 planos a 11 mm de distancia en la rosca, para instalación a través de un panel, o sin rosca, con boquilla lateral, para montaje en la superficie de un panel con 2 tornillos a 19 mm de distancia.

**Funcionamiento del interruptor:** funciona con un desplazamiento de aire a presión sellado, con microfuga calibrada patentada que proporciona compensación barométrica y de temperatura.

**Precaución:** utilice transmisores de aire con un volumen de aire suficiente para alcanzar la presión mínima de funcionamiento.

Los tubos de conexión demasiado largos y/o un transmisor de presión demasiado pequeño no accionarán el interruptor de aire o lo harán con una acción momentánea.

**Accesorios, en opción o disponibles como piezas de recambio:** tuerca de plástico ABS (par de apriete máximo 1,5 Nm) y tuerca de fijación de tubo (par de apriete máximo 2 Nm).

## Cómo aprieta la tuerca de fijación el tubo de conexión de PVC

	En esta serie, el uso de una tuerca de bloqueo del tubo de conexión aumenta la fuerza necesaria para desconectar el tubo en un 350 %. (Puede llegar a 14 daN)		Referencia de la tuerca ¼" NPSM <b>si se pide como pieza de recambio:</b> Z6VE10003500003A
			Referencia de la tuerca de fijación ¼" NPSM <b>si se pide como pieza de recambio:</b> Z6VE10003500006A

## Distancias máximas de accionamiento con tubo flexible de conexión de PVC. (Con pulsador de aire y pedal de aire de este catálogo)

Ensayos con equipo de ensayo automático reproducible, cámara de pulsador neumático de 5,6 cm<sup>3</sup> (3,4 pulgadas cúbicas), impulso de presión de 75 kPa (750 mbar, 10,9 PSI) durante 3 segundos

Fuerza de accionamiento del interruptor	ID nominal del tubo	Con pulsador neumático	Con pedal de pie
100 gr.	1,5 mm	7 m (23 pies)	15 m (49 pies 3 pulgadas)
	3 mm	3 m (9 pies 10 pulgadas)	9 m (29 pies 6 pulgadas)
160 gr.	1,5 mm	4 m (13 pies 1 pulgada)	10 m (32 pies 10 pulgadas)
	3 mm	2 m (6 pies 7 pulgadas)	5 m (16 pies 5 pulgadas)

## Números de pieza con contacto normalmente abierto, acción **biestable** \*

Racor del puerto de presión	Accesorios incluidos	Interruptor estándar (16 A 250 VAC, 3/4 HP 250 VAC)	Interruptor de alta capacidad (22 A 250 VAC, 2 HP 250 VAC)
¼" NPSM con boquilla para tubo de PVC de ⅜" (3 mm) de diámetro interno**	Ninguno	ZT1520U12L000000	ZT1720U62L000000
	Tuerca ¼" NPSM	<b>ZT1520U12L000006</b>	ZT1720U62L000006
	Tuerca de fijación de tubo ¼" NPSM	ZT1520U12L000007	ZT1720U62L000007
	Tuerca ¼ NPSM + tuerca de fijación de tubo ¼" NPSM	ZT1520U12L000005	ZT1720U62L000005
Boquilla lateral para tubo lateral de ⅜" (6 x 3 mm)	Ninguno	ZT152BU12L000000	ZT172BU62L000000
Boquilla lateral para tubo lateral de ⅜" (3 x 1,5 mm)	Ninguno	ZT1522U12L000000	ZT1722U62L000000

## Números de pieza con contacto normalmente abierto, acción **momentánea** \*

Racor del puerto de presión	Accesorios incluidos	Interruptor estándar (16 A 250 VAC, 3/4 HP 250 VAC)	Interruptor de alta capacidad (22 A 250 VAC, 2 HP 250 VAC)
¼" NPSM con boquilla para tubo de PVC de ⅜" (3 mm) de diámetro interno**	Ninguno	ZT2520U12L000000	ZT2720U62L000000
	Tuerca ¼" NPSM	ZT2520U12L000006	ZT2720U62L000006
	Tuerca de fijación de tubo ¼" NPSM	ZT2520U12L000007	ZT2720U62L000007
	Tuerca de ¼" NPSM + tuerca de fijación de tubo ¼" NPSM	ZT2520U12L000005	ZT2720U62L000005
Boquilla lateral para tubo lateral de ⅜" (6 x 3 mm)	Ninguno	ZT252BU12L000000	ZT272BU62L000000
Boquilla lateral para tubo lateral de ⅜" (3 x 1,5 mm)	Ninguno	ZT2522U12L000000	ZT2722U62L000000

En **negrita**: los modelos más comunes.

\* Modelos con contacto inversor (SPDT): sustituya el 5º carácter "2" de la referencia por "3".

\*\* Modelos con boquilla para tubo de diámetro interior de ⅜" (1,5 mm) en lugar de ⅜" (3 mm): sustituya los caracteres "20" en la referencia por "2A".



Debido a la mejora constante de nuestros productos, los dibujos, descripciones y características utilizadas en estas fichas técnicas son solo orientativos y pueden ser modificados sin previo aviso

# Pulsadores de aire y pedales de aire



Debido a la mejora constante de nuestros productos, los dibujos, descripciones y características utilizadas en estas fichas técnicas son solo orientativos y pueden ser modificados sin previo aviso





# Pulsadores de aire y pedales de aire

## Pulsadores de aire (transmisores manuales de aire), para jacuzzis, spas y piscinas

Volumen de aire	Pulsadores y biseles	Montaje	Temperatura ambiente	Tipo
11cm <sup>3</sup>	ABS	A través de la pared de la bañera	-10 ~ 85 °C (-14 ~ 185 °F)	<b>66ZM5</b>



### Principales aplicaciones :

**Uso:** accionamiento a distancia de interruptores de aire. Esta tecnología de conmutación neumática aísla de forma segura al usuario de la corriente eléctrica. Los transmisores de aire proporcionan la presión de aire por impulsos necesaria para accionar un interruptor de aire remoto.

**Aplicaciones típicas:** spas, piscinas, accionamiento a distancia de equipos eléctricos de encendido/apagado, incluidos motores, luces, bombas, sopladores de aire u otros equipos asociados.

### Características técnicas :

**Distancia de funcionamiento:** con los tubos adecuados, estos transmisores de accionamiento manual pueden accionar interruptores de aire desde distancias de hasta 30 metros (100 pies).

**Volumen de aire:** 11cm<sup>3</sup>

**Pulsadores y biseles:** ABS, resistente al ozono y a los rayos UV, diseño de cúpula de perfil bajo, intercambiable.

**Color estándar:** negro, blanco y chapado en níquel. Cualquier otro color y acabado se puede hacer con cantidad mínima de pedido (consultar a fábrica).

**Montaje:** a través de la pared de la bañera, con tuerca 1/4"-12 UNF y junta plana de NBR.

**Orificio de montaje:** taladre un orificio de diá. 32+1/-0mm (1¼"). La tuerca de 1/4" está escalonada para permitir el uso de este botón de sustitución en orificios preexistentes de diá. 37,3+/-1mm.

**Grosor de pared:** de 2 mm a 45 mm (1/16" a 1½").

**Material del cilindro:** ABS; resistente al ozono y a los rayos UV.

**Junta:** NBR.

**Tuerca:** ABS.

**Fuelle:** EPDM, impermeable al ozono y al agua de piscinas y spas tratada químicamente. Sin microfugas para evitar la acción de bombeo con interruptores de aire. Resorte de acero inoxidable.

**Conexión del tubo:** boquilla para tubo flexible de PVC o caucho de 3 mm o 1,7 mm (ID de 1/8" o 1/16"). Recomendamos una tuerca de fijación de tubo para evitar la desconexión accidental del tubo.

**Vida mecánica:** >100.000 ciclos.

**Temperatura ambiente:** -10 a 85 °C (14 a 185 °F)

**Piezas de recambio:** el conjunto del cilindro, el pulsador y el kit de bisel están disponibles por separado.

**Opciones:** pulsadores personalizados con logotipo.

### Referencias

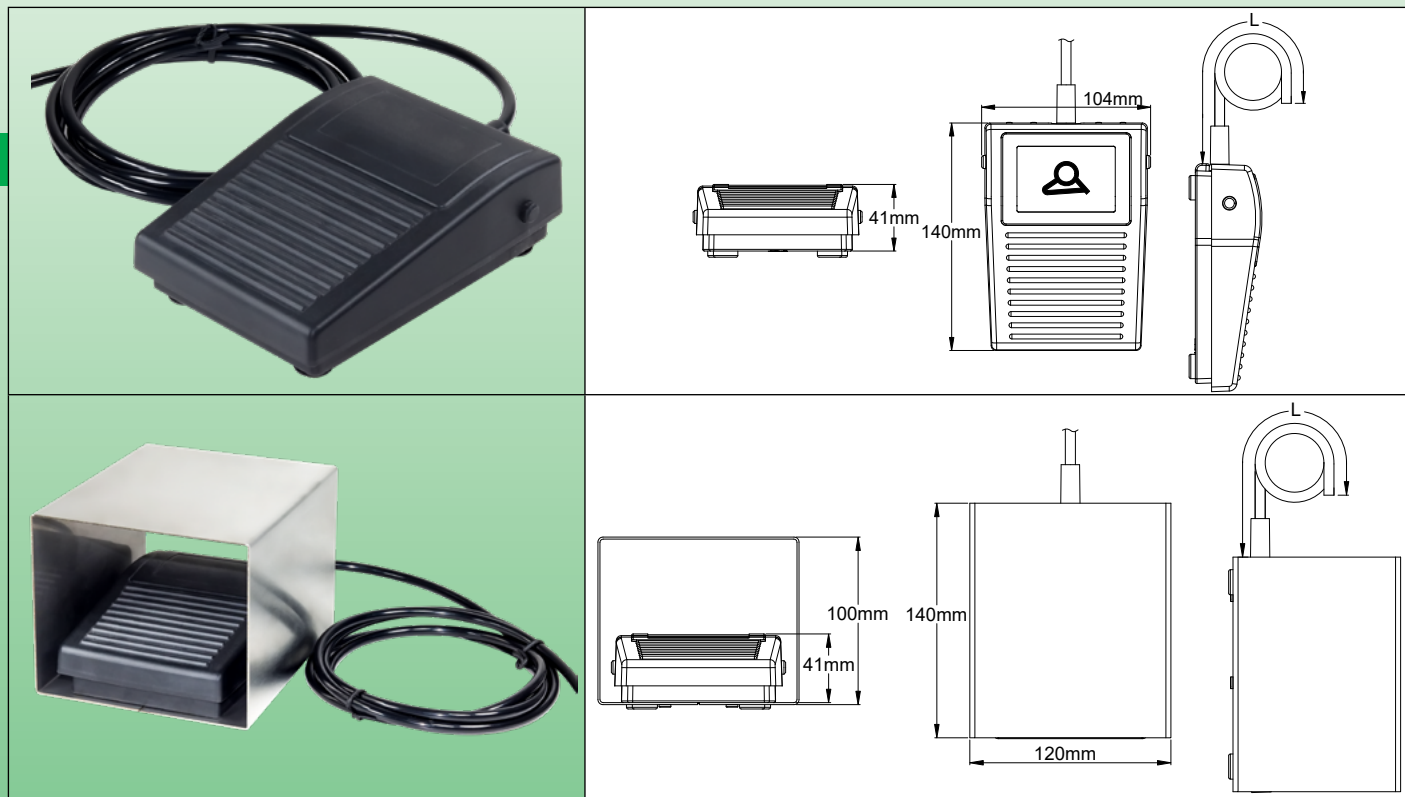
Modelo	Negro (RAL9005)	Chapado en níquel	Blanco (RAL9003)
Con tuerca de fijación de tubo	66ZM500060510000	66ZM500060710000	66ZM500060410000
Sin tuerca de fijación de tubo	66ZM500060500000	66ZM500060700000	66ZM500060400000

# Pulsadores de aire y pedales de aire



## Pedal de pie de aire (transmisores de aire)

Distancia de funcionamiento	Volumen de aire	Material del fuelle	Temperatura ambiente	Tipo
30 metros (100 pies)	55 cm <sup>3</sup>	Caucho	-10 ~ 60°C (-14 ~ 140°F)	<b>66ZMD7</b>



### Principales aplicaciones :

**Uso:** Accionamiento remoto de manos libres de interruptores de aire. Incluso en entornos húmedos o peligrosos, este pedal de pie de aire neumático aísla con seguridad de la corriente eléctrica al usuario que maneja herramientas eléctricas y otros dispositivos eléctricos. El pedal de pie de aire proporciona la presión de aire de pulso necesaria para accionar un interruptor de aire remoto.

Existen dos lógicas de conmutación posibles, en función del interruptor de aire utilizado:

- *Conmutación momentánea:* Mantener pulsado para encender, soltar para apagar
- *Conmutación de acción alternativa:* Pulsar para encender, pulsar de nuevo para apagar

### Características técnicas :

**Aplicaciones típicas:** accionamiento a distancia de equipos eléctricos de dispositivos eléctricos de encendido / apagado, incluidos motores, luces, bombas, sopladores de aire u otros equipos asociados.

**Distancia de funcionamiento:** con los tubos adecuados, estos pedales de pie de aire pueden accionar interruptores de aire desde distancias de hasta 30 metros (100 pies).

**Volumen de aire:** 55 cm<sup>3</sup>

**Prevención de accionamiento accidental:** mediante una resistente cubierta de acero de 1,2 mm de grosor. Protección antideslizante mediante 4 patas de goma.

**Color estándar:** Capuchón protector: pintura epoxi naranja. Cualquier otro color se puede hacer con cantidad mínima de pedido (consultar a fábrica). Capuchón protector de acero inoxidable bajo pedido.

**Material del fuelle:** fuerte, caucho. Sin microfugas para evitar la acción de bombeo con interruptores de aire.

**Conexión del tubo:** boquilla para tubo flexible de PVC o caucho de 3 × 6 mm (ID de 1/8"), con tuerca de fijación de tubo para evitar la desconexión accidental del tubo.

**Vida mecánica:** >100.000 ciclos

**Temperatura ambiente:** -10 a 85 °C (14 a 185 °F)

### Referencias

Pedal de pie con capuchón de acero:	66ZMD70383S10000
Pedal de pie sin capuchón de acero:	66ZMD70383S00000

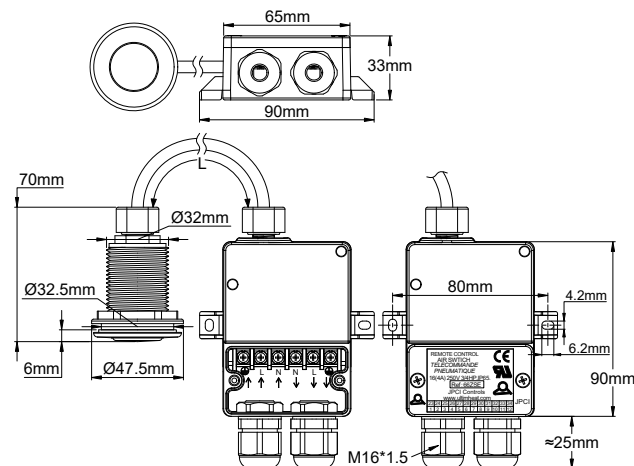
# Pulsadores de aire y pedales de aire



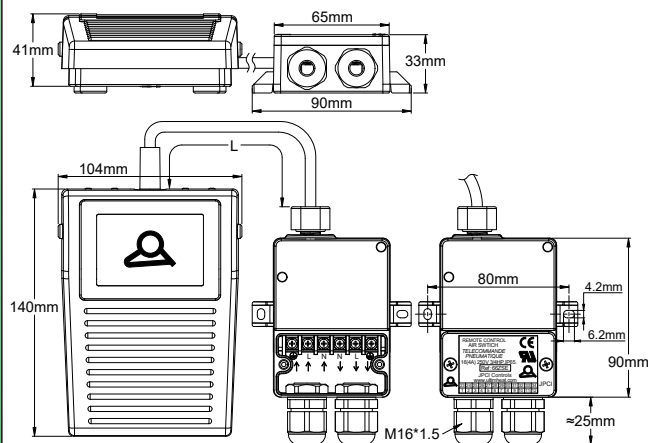
## Kit de interruptor remoto neumático

Dispositivo de accionamiento	Cableado eléctrico	Contacto	Distancia máxima de accionamiento a distancia	Tipo
Pulsador de aire o pedal de pie	Bloque de conexión por tornillo	Acción rápida, 16(4) A 250 VCA	6 m o 10 m	<b>66ZSE</b>

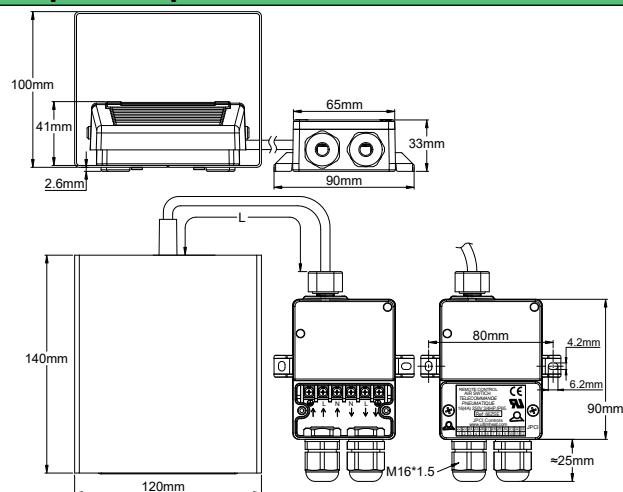
### Dispositivo de accionamiento por pulsador neumático



### Dispositivo de accionamiento de pedal de pie sin protección mecánica



### Dispositivo de accionamiento de pedal de pie con protección mecánica



Debido a la mejora constante de nuestros productos, los dibujos, descripciones y características utilizadas en estas fichas técnicas son solo orientativos y pueden ser modificados sin previo aviso

# Pulsadores de aire y pedales de aire



## Principales aplicaciones :

Kits neumáticos para la conmutación a distancia de máquinas-herramienta, trituradores de fregaderos de cocina, bombas swimjet, iluminación subacuática, máquinas de fontanería, equipos médicos. (Utilizar en entornos acuáticos o cuando exista riesgo de presencia de gotas de agua). Potencia 16(4)A 250 VCA. Acción de enclavamiento. **Elimina los riesgos eléctricos porque el usuario está conectado al equipo solo por un tubo neumático.**

## Características técnicas :

**Caja de conexiones:** PA66, grado de estanqueidad IP 44, conexión mediante dos prensaestopas M16.

**Conexión eléctrica:** interna, en un bloque de terminales de tornillo, de 6x 2,5 mm<sup>2</sup>, que permite conectar un cable de alimentación y un cable de salida.

**Longitud máxima del tubo de conexión:** 6 m para control manual, 10 m para control de pie.

**Unidad de control:** pulsador chapado en cromo, para montaje en un orificio de 32 mm de diámetro, o pedal bajo cubierta de acero inoxidable.

**Potencia eléctrica:** 16(4) A 125/250 VCA; ½HP 125 VCA; ¾ HP 250 VCA.

**Temperatura ambiente:** -10 a 85 °C (14 a 185 °F)

**Fijación:** en pared con 2 tornillos a 70 mm de distancia

**Funcionamiento:** el envío de un impulso de presión de la unidad de control activa a distancia un interruptor biestable: un primer impulso cierra el contacto, un segundo impulso lo abre.

**Opciones:** cable de alimentación con enchufe europeo, UL u otro enchufe nacional, y cable de salida (especificar modelos y longitud)

## Ejemplos de cajas con cordón y cable de conexión



## Referencias

Dispositivo de accionamiento	Longitud del tubo neumático de PVC	1 interruptor, acción momentánea (16 A 250 VAC, 3/4 HP 250 VAC)	1 interruptor, acción biestable (16 A 250 VAC, 3/4 HP 250 VAC)
Pulsador manual	2m	66ZSEHB1ZM46B000	66ZSEHB1ZB46B000
	4m	66ZSEHB1ZM46D000	66ZSEHB1ZB46D000
	6m	66ZSEHB1ZM46F000	66ZSEHB1ZB46F000
	10m	66ZSEHB1ZM46J000	66ZSEHB1ZB46J000
Pedal de pie	2m	66ZSEA01ZM46B000	66ZSEA01ZB46B000
	4m	66ZSEA01ZM46D000	66ZSEA01ZB46D000
	6m	66ZSEA01ZM46F000	66ZSEA01ZB46F000
	10m	66ZSEA01ZM46J000	66ZSEA01ZB46J000

- Nota:**
- Para pulsador manual, color estándar en negro, sustituya el 6º y 7º carácter "HB" en la referencia por "HW" para color blanco; y sustituya por "HN" para color níquel.
  - Para el pedal de pie, estándar sin cubierta de acero inoxidable, sustituya el 6º y 7º carácter "A0" en la referencia por "AS" para el que tiene cubierta de acero inoxidable.
  - Para los modelos de 2 interruptores, sustituya el 8º carácter "1" de la referencia por "2". **Atención: no disponible para distancias superiores a 4 m.**



Debido a la mejora constante de nuestros productos, los dibujos, descripciones y características utilizadas en estas fichas técnicas son solo orientativos y pueden ser modificados sin previo aviso

# Accesorios



Debido a la mejora constante de nuestros productos, los dibujos, descripciones y características utilizadas en estas fichas técnicas son solo orientativos y pueden ser modificados sin previo aviso



# Accesorios

## Tuercas específicas para controles neumáticos

Roscas compatibles	Material	<b>Z6VE</b>
¼ NPT ¼ NPSM UNC 9/16-18	ABS	

**Tuercas de fijación de tubos para tubos de PVC blandos de 6 x 3 mm (¼" x ⅛") utilizados en interruptores y pulsadores de aire ¼" NPSM y NPT**

	¼" NPSM y NPT	UNC 9/16-18

### Principales características

Estas tuercas evitan que el tubo se desconecte como consecuencia de las tensiones producidas durante la instalación. Son especialmente útiles cuando estas conexiones se encuentran en lugares de difícil acceso, como las cajas de control de spas y piscinas. No hay nada más desagradable que tener un mando neumático que ya no funciona porque el tubo se ha desconectado porque era demasiado corto durante el montaje.

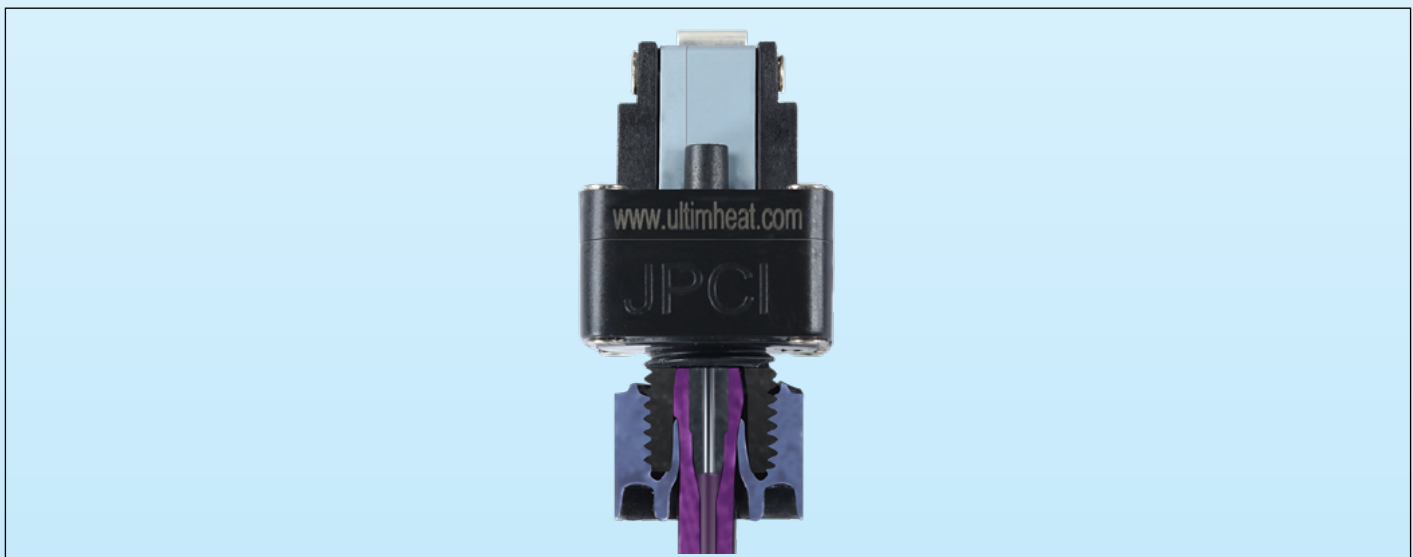
Estas tuercas tienen 4 dientes que, al apretar el tubo, impiden su deslizamiento inadvertido.

Apertadas con un par de torsión de 3 a 4 N.m hacen que la conexión resista una fuerza de tracción superior a 6 daN. Son compatibles con la mayoría de interruptores y pulsadores de control neumáticos del mercado.

**Material:** Abs negro

**Opciones:** realización en diferentes colores para personalización del cliente.

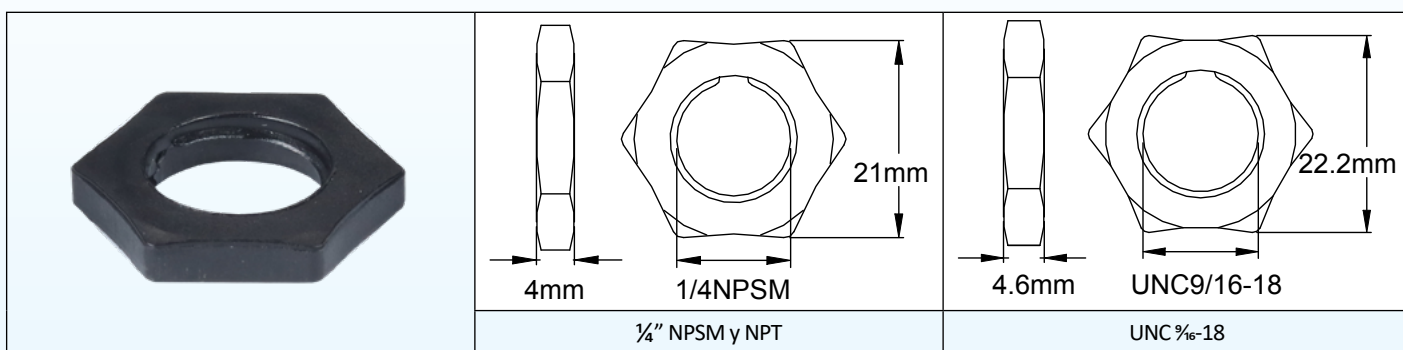
### Vista en sección después del montaje en el interruptor de aire (Colores modificados)



### Números de pieza

Para roscas ¼" NPT o ¼" NPSM:	Z6VE10003500006A
Para roscas UNC 9/16-18:	Z6VE10003500008A

# Accesorios



## Principales características

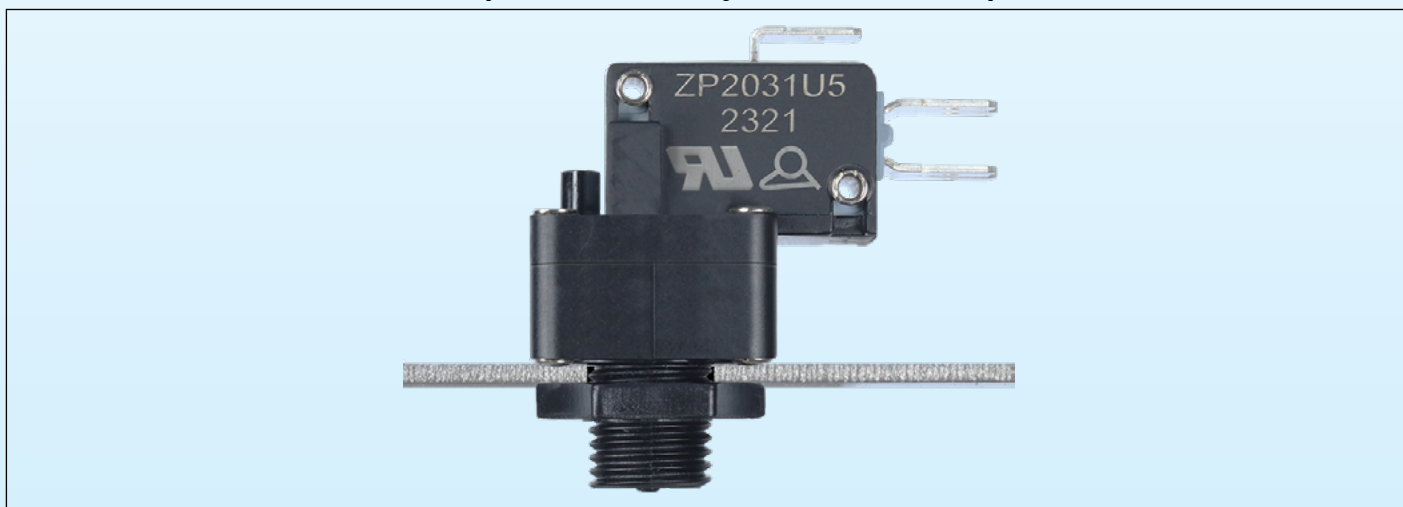
Estas tuercas se utilizan para montar mandos a distancia neumáticos con rosca  $\frac{1}{4}$  NPT,  $\frac{1}{4}$  NPSM o UNC  $\frac{9}{16}$ -18 a través de la pared.

**Par de torsión recomendado:** 2 N.m. Son compatibles con la mayoría de interruptores y pulsadores de control neumáticos del mercado.

**Material:** Abs negro

**Opciones:** realización en diferentes colores para personalización del cliente.

## Vista después del montaje a través de un panel



## Números de pieza

Para roscas $\frac{1}{4}$ " NPT o $\frac{1}{4}$ " NPSM:	Z6VE10003500003A
Para roscas UNC $\frac{9}{16}$ -18:	Z6VE10003500007A

Debido a la mejora constante de nuestros productos, los dibujos, descripciones y características utilizadas en estas fichas técnicas son solo orientativos y pueden ser modificados sin previo aviso



## Accesorios de conexión de presostatos en tubos

# 76TU 66RRA

Estos accesorios permiten o facilitan la conexión entre los interruptores de aire o presostatos y los equipos en los que están montados.

### Conexión de tubo de PVC blando

		<p>Tubo de PVC blando de DI 1/8" x DE 1/4", negro</p> <table border="1"> <tr> <td>Número de pieza</td> <td>Z6TU700000000000</td> </tr> </table>	Número de pieza	Z6TU700000000000								
Número de pieza	Z6TU700000000000											
		<p>Tubo de PVC blando de DI 1/16" x DE 1/8", negro</p> <table border="1"> <tr> <td>Número de pieza</td> <td>Z6TU3C0000000000</td> </tr> </table>	Número de pieza	Z6TU3C0000000000								
Número de pieza	Z6TU3C0000000000											
		<p>Racores de conversión de boquilla de 1/8" BSPP a 4 mm</p> <table border="1"> <thead> <tr> <th>Racores de conversión</th> <th>Referencia</th> </tr> </thead> <tbody> <tr> <td>1/8" BSPT para tubo de 6 mm de OD</td> <td>66RRABSPT1840H15</td> </tr> <tr> <td>1/8" BSPT para tubo de 3 mm de OD</td> <td>66RRABSPT1827H15</td> </tr> <tr> <td>1/8" NPT para tubo de 6 mm de OD</td> <td>66RRA0NPT1840H15</td> </tr> <tr> <td>1/8" NPT para tubo de 3 mm de OD</td> <td>66RRA0NPT1827H15</td> </tr> </tbody> </table>	Racores de conversión	Referencia	1/8" BSPT para tubo de 6 mm de OD	66RRABSPT1840H15	1/8" BSPT para tubo de 3 mm de OD	66RRABSPT1827H15	1/8" NPT para tubo de 6 mm de OD	66RRA0NPT1840H15	1/8" NPT para tubo de 3 mm de OD	66RRA0NPT1827H15
Racores de conversión	Referencia											
1/8" BSPT para tubo de 6 mm de OD	66RRABSPT1840H15											
1/8" BSPT para tubo de 3 mm de OD	66RRABSPT1827H15											
1/8" NPT para tubo de 6 mm de OD	66RRA0NPT1840H15											
1/8" NPT para tubo de 3 mm de OD	66RRA0NPT1827H15											

### Conexión de presostatos con tomas de presión en tubos metálicos mediante soldaduras a tope en T.

Fabricadas con la técnica de conformado mediante fluido de perforación, estas tomas pueden realizarse en todos los diámetros de tubos de acero inoxidable de pared delgada; garantizan una longitud de rosca suficiente sin necesidad de soldar un racor. Son posibles roscas 1/8" NPT, 1/8" BSPP y 1/4" NPT, 1/4" BSPP.

		<p>T para soldadura a tope, tubo de 25,4 x 23 mm, 43 mm de longitud, con rosca hembra 1/8" BSPP.</p> <table border="1"> <tr> <td>Número de pieza</td> <td>66RRA1252343G81A</td> </tr> </table>	Número de pieza	66RRA1252343G81A
Número de pieza	66RRA1252343G81A			

# Accesorios



Debido a la mejora constante de nuestros productos, los dibujos, descripciones y características utilizadas en estas fichas técnicas son solo orientativos y pueden ser modificados sin previo aviso

		<p>T para soldadura a tope, tubo de 34 × 31,6 mm, 48 mm de longitud, con rosca hembra 1/8" BSPP.</p> <table border="1"> <tr> <td>Número de pieza</td> <td>66RRA1343248G81A</td> </tr> </table>	Número de pieza	66RRA1343248G81A
Número de pieza	66RRA1343248G81A			
		<p>T para soldadura a tope, tubo de 42,4 × 40 mm, 50 mm de longitud, con rosca hembra 1/8" BSPP.</p> <table border="1"> <tr> <td>Número de pieza</td> <td>66RRA1424050G81A</td> </tr> </table>	Número de pieza	66RRA1424050G81A
Número de pieza	66RRA1424050G81A			

## Conexión de presostatos con tomas de presión en tuberías metálicas mediante **acoplamientos roscados.**

Fabricadas con la técnica de conformado mediante fluido de perforación, estas tomas pueden realizarse en todos los diámetros de tubos de acero inoxidable de pared delgada; garantizan una longitud de rosca suficiente sin necesidad de soldar un racor. Son posibles roscas 1/8" NPT, 1/8" BSPP y 1/4" NPT, 1/4" BSPP.

		<p>Acoplamiento hembra 1" BSPP × 1" BSPP, 43 mm de longitud, con rosca hembra 1/8" BSPP.</p> <table border="1"> <tr> <td>Número de pieza</td> <td>66RRA140G143G81A</td> </tr> </table>	Número de pieza	66RRA140G143G81A
Número de pieza	66RRA140G143G81A			
		<p>Acoplamiento hembra 1-1/4" BSPP × 1/4" BSPP, 48 mm de longitud, con rosca hembra 1/8" BSPP.</p> <table border="1"> <tr> <td>Número de pieza</td> <td>66RRA147G448G81A</td> </tr> </table>	Número de pieza	66RRA147G448G81A
Número de pieza	66RRA147G448G81A			
		<p>Acoplamiento hembra 1-1/2" BSPP × 1/2", 50 mm de longitud, con rosca hembra 1/8" BSPP.</p> <table border="1"> <tr> <td>Número de pieza</td> <td>66RRA155G250G81A</td> </tr> </table>	Número de pieza	66RRA155G250G81A
Número de pieza	66RRA155G250G81A			



Es

1



# ULTIMHEAT

## HEAT & CONTROLS



Colección de catálogos en  
[www.ultimheat.com](http://www.ultimheat.com)

**Fabricante de componentes electromecánicos y subconjuntos de calefacción OEM**

- Termostatos mecánicos
- Dispositivos de seguridad mecánicos de uno & tres polos
- Termostatos ATEX & dispositivos de seguridad
- Calentadores de paso para líquidos
- Calentadores en inmersión
- Elementos calefactores para aire y líquidos
- Bloques de conexión
- Carcasas para ambientes corrosivos
- Interruptores de flujo
- Interruptores de nivel
- Interruptores de presión y de aire
- Fusibles y mecanismos sensores de incendios
- Equipos de trazado
- **Soluciones a medida**



**5**

# INTERNET RESEARCH PROCEDURES